

MONTAGE, ONDERHOUD EN GARANTIEBEPALINGEN

*5 jaar garantie op alle meubelonderdelen
2 jaar garantie op alle spiegels
1 jaar garantie op verlichtingsarmaturen en accessoires*

Om de kwaliteit van uw nieuwe badkamermeubel te waarborgen, hebben wij alle voorzorgsmaatregelen getroffen om u een garantie van 5 jaar te kunnen aanbieden, deze 5 jaar geldt tevens voor showroommeubelen.

Om aanspraak te kunnen maken op onze garantie, vragen wij u nadrukkelijk als eindgebruiker om onze montagevoorschriften en garantiebepalingen aandachtig door te lezen en deze ook in acht te nemen.

- Ga nooit op het badkamermeubel zitten of staan.
- Zorg voor een goed functionerende be- of ontluchting (ventilatie).
- Laat nooit natte of vochtige spullen in of op het meubel achter.
- Gebruik nooit schuur- of agressieve middelen om het meubel te reinigen.
- Plaats een meubel nooit in directe omgeving van een bad of douche zonder een vaste scheidingswand, **meubel moet spatwatervrij hangen**.
- Controleer voor het plaatsen van het meubel deze op eventuele gebreken of fouten.
- Laat de elektra te alle tijde aansluiten door een erkend elektromonteur.

Mocht er voordat u het meubel heeft geplaatst, ondanks al onze voorzorgsmaatregelen, bij controle toch iets niet in orde zijn, **raadpleeg dan uw leverancier**.

Wanneer er onder garantie onderdelen door ons zijn geleverd, worden alle kosten zoals montage-, loodgieters- en tegelwerk e.d. door ons niet vergoed.

Kleur- en tintafwijkingen geven geen recht op reclamatie.

De garantieperiode gaat in op de dag van levering en vervalt bij:

- Niet voldoende geventileerde ruimtes.
- Gevolgschade door lekkages.
- Montage niet volgens onze handleiding montagevoorschriften.
- Bij schademelding achteraf (meubel gemonteerd).
- Geen of onjuist onderhoud.
- Het plaatsen van een meubel langs een bad of douche zonder vaste scheidingswand.
- Onvoldoende medewerking verlenen om genoemde servicemelding te kunnen oplossen.

Let op: bij het toepassen van een niet door ons geleverd wastafelblad, kunnen wij geen maatnauwkeurigheid garanderen van onze montagetekeningen.

IP waarden

Bij het ophangen en aansluiten van spiegels en spiegelkasten met LED verlichting en/of verwarming, verlichtingsarmaturen en contactdozen dient zorg gedragen te worden bij de veiligheid van de installateur en gebruiker. Volg daarom de richtlijnen van NEN1010 waarin de badkamerzones worden beschreven zodat u altijd weet welke IP waarden waar gebruikt mag worden.

De IP waarde geeft aan in welke mate elektrische toestellen zoals verlichtingsarmaturen afgeschermd zijn tegen vaste voorwerpen en water. Kijk voor montage op de product verpakking welke IP waarde geldt voor uw product.

Voor bijvoorbeeld plafondlamp **749 WT** en **749 MZ** geldt **IP44**: deze lampen mogen niet boven een bad gehangen worden. Boven een wastafel is wel mogelijk.

INHOUDSOPGAVE

1.	Onderhoudsadviezen	blz. 03
2.	Productinformatie & Onderhoud Wastafelbladen	blz. 04
2.1.	<i>Mineraalmarmer</i>	<i>blz. 04</i>
2.2.	<i>Keramik</i>	<i>blz. 04</i>
2.3.	<i>Solid Surface</i>	<i>blz. 05</i>
2.4.	<i>Cerablad</i>	<i>blz. 06</i>
2.5.	<i>Beton</i>	<i>blz. 06</i>
2.6.	<i>HPL Wastafelplaten</i>	<i>blz. 07</i>
3.	Spiegels & Spiegelkasten	blz. 08
4.	Kastenprogramma	blz. 11
5.	Lade demonteren en verstellen	blz. 13
6.	Scharnieren verstellen	blz. 17
7.	Diversen	blz. 18

1. ONDERHOUDSADVIEZEN

Onderhoudstips voor spiegels en spiegeldeuren

Men voorkomt schade zoals corrosie en verwerking als men de onderstaande punten in acht neemt:

- Spetters, cosmetica, druppels en vlekken kunt u met een schone zachte doek(zeem) met behulp van lauw water verwijderen.
- Zorg dat de randen perfect droog zijn na de schoonmaakbeurt. Zo kunnen er geen schoonmaakresidu's achterblijven op de zijkanten die schade kunnen veroorzaken.
- Verstuif (Glassex) nooit rechtstreeks een schoonmaakproduct op de spiegel. Maak een zuivere doek eerst nat en wrijf deze dan over de spiegelzijde. Dit voorkomt corrosie.
- Gebruik nooit zure, alkalische, kalkreinigende of schurende producten, die tasten de randen van de spiegel aan.
- Gebruik nooit schoonmaakproducten met veel ammoniak.
- **Zorg na gebruik van de badkamer dat er geen condens achterblijft op de spiegel.**

Spiegel verwerking

Door de aard van het materiaal is het helaas niet mogelijk om u garantie te geven op verwerking van de spiegelranden. Het is onoverkomelijk dat er na verloop van jaren enig vocht in de randen van de spiegellaag trekt en dat dit de spiegel aantast. Door een goede ventilatie en goed onderhoud van de spiegel kan dit zo veel mogelijk worden voorkomen. Hierbij is het vooral van belang dat u de spiegel goed droog houdt.

Onderhoudstips voor verlichtingsarmaturen

- Voor schoonmaakonderhoud laat eerst alle onderdelen volledig afkoelen.
- De verlichtingsarmatuur schoonmaken met een schone droge doek, gebruik nooit een vloeibaar reinigingsmiddel of een vochtige doek.
- Voor het vervangen van een lamp, dient vooraf de stroomkring uit te worden geschakeld.
- **Laat de elektra te allen tijde aansluiten (of bij storing) controleren door een erkend elektromonteur.**

Onderhoudstips voor het badmeubel

- Zorg voor een goed functionerende be- en ontluchting (ventilatie).
- Gebruik voor het schoonmaken een zachte vochtige doek of zeem (geen zeep of ander schoonmaakmiddel gebruiken).
- Gebruik nooit schuur(spons) of agressieve middelen om het meubel te reinigen.
- Gebruik een zachte vochtige doek/zeem bij verchromde of alu-look handdoekdragers, accessoires, grepen etc. **Gebruik nooit chroom- of koperpoetsmiddelen.**
- Laat nooit natte of vochtige spullen in of op het meubel achter.
- Gebruik niet overmatig en te heet water (<65 °C).
- **Zorg na gebruik van de badkamer dat er geen condens op het badmeubel achterblijft.**

Onderhoudstips geanodiseerde aluminium frames

- Gebruik voor het schoonmaken een zachte vochtige doek of zeem (geen zeep of ander schoonmaakmiddel gebruiken).
- Gebruik nooit schuur(spons) of agressieve middelen om het aluminium frame te reinigen.

2. PRODUCTINFORMATIE & ONDERHOUD WASTAFELBLADEN

Productinformatie

Voor het verlaten van de fabriek heeft het wastafelblad een strenge kwaliteitscontrole gehad. Zo garanderen wij u een topproduct waar u 5 jaar garantie op heeft.

Controleer voor montage het blad op eventuele schade en/of gebreken. Schade en/of gebreken die na montage worden doorgegeven, geven geen recht op garantie **"Gemonteerd is geaccepteerd"**.

Wanneer u een gebrek en/of beschadiging heeft geconstateerd, verzoeken wij u direct contact op te nemen met uw leverancier. Zij zorgen ervoor dat u zo spoedig mogelijk wordt geholpen.

Indien er na montage van het wastafelblad nog betegeld moet worden of wanneer er nog een spiegel of bovenkast moet worden gemonteerd, **dient het wastafelblad zorgvuldig te worden afgedekt** (het blad is geen werkbank).

***** Ga nooit op het badkamermeubel zitten of staan *****

***** Retourzendingen kunnen wij alleen in originele verpakking accepteren *****

2.1 MINERAALMARMER

Alle wastafelbladen van mineraalmarmor zijn gemaakt met een naadloos gegoten waskom. Het geheel is een mengsel van gebroken marmer, kwarts en polyester en kan een maattolerantie hebben van plus/min 4 mm.

Hieronder staan een aantal punten om het wastafelblad in goede conditie te houden.

- Het wastafelblad is pas na 1 maand uitgehard. In deze periode mag alleen een zeepoplossing gebruikt worden voor onderhoud. Daarna kunt u de gebruikelijke reinigingsmiddelen gebruiken
- Door het wastafelblad regelmatig, bijv. 3 maal per jaar, met een goede autowas te behandelen wordt het blad gepolijst en kunnen kleine krasjes verdwijnen, ook wordt de waterafstotende werking hierdoor versterkt.
- Bij het verwijderen van kalkresten gebruik schoonmaakazijn.
- Is de afvoer bij de wastafel verstopt, gebruik dan bij voorkeur een ontstopper (**let op: geen ontstoppingsmiddelen**). Mocht dit niet het gewenste resultaat geven, adviseren wij om de sifon te reinigen.
- **De oppervlaktelaag van het wastafelblad kan onherstelbaar beschadigen bij:**
 - Gebruik van water boven 65 °C dit veroorzaakt haarscheuren.
 - Gebruik van schuurspons of reinigingsmiddelen met schuurmiddelen, zoals CIF.
 - Gebruik van agressieve middelen zoals zuren, ammoniak, ontstoppingsmiddel (deze bevatten namelijk agressieve soda), haarkleurmiddel en bleekmiddelen.
 - Als de afvoerplug te vast is aangedraaid, daardoor ontstaat er teveel spanning op de gelcoat tijdens koud-/warmwatergebruik.

Wanneer u door bepaalde omstandigheden toch een beschadiging krijgt in uw wastafelblad na montage, dan zijn de kleinere krassen weg te werken door op de plaats van de kras te schuren met natschuurpapier (ca. 1200 korrels) en daarna met autowas te polijsten. Diepere beschadigingen zijn te repareren door gebruik te maken van een reparatieset die verkrijgbaar is bij uw leverancier.

2.2 KERAMIEK

Alle keramische bladen zijn gemaakt, met een naadloos gebakken waskom.

De keramische bladen zijn gemaakt van een mengsel van klei, zand en andere natuurlijke substanties.

De mengsels worden gemalen, gedroogd tot een bepaalde vochtigheidsgraad, in de gewenste vorm gebracht en vervolgens (al of niet na een aantal applicaties) gebakken met temperaturen van 1000 tot 1250 graden.

Voor de keramische wastafelbladen geldt dat ze onderhevig zijn aan maattoleranties door het bakproces. Reclamaties betreffende maatafwijkingen en oneffenheden worden daarom niet in behandeling genomen.

Let op bij het plaatsen van een keramische wastafelblad in een nis, houdt rekening met de maattolerantie!

Keramische wastafelbladen zijn: hard, sterk, bestand tegen agressieve middelen en makkelijk schoon te maken met schoonmaakmiddelen die u ook toepast voor uw bad en douchebak. U moet er wel rekening mee houden dat keramische bladen niet altijd even recht zijn en er kunnen oneffenheden in de zichtkanten voorkomen. Verder is het niet mogelijk om nog extra bewerkingen te verrichten zoals een extra kraangat of een extra gat voor een zeepdispenser.

Wanneer u door bepaalde omstandigheden toch een beschadiging krijgt in uw keramische wastafelblad na montage, dan zijn de beschadigingen helaas niet weg te werken.

Hieronder staan een aantal punten om het wastafelblad in goede conditie te houden.

- Voor dagelijks onderhoud kunt u het wastafelblad met een vochtige doek met lauw/warm water afdoen.
- Met schoonmaakazijn kunt u kalkresten verwijderen.
- Krassen met metalen voorwerpen, bijvoorbeeld sieraden kunnen zwarte strepen veroorzaken. (meestal met sanitairgum te verwijderen)
- Er kan onherstelbare schade (doffe plekken) optreden, als men resten tandpasta met aminefluoride in laat drogen.
- Is de afvoer bij de wastafel verstopt, gebruik dan bij voorkeur een ontstopper. **(let op: geen ontstoppingsmiddelen)** Mocht dit niet het gewenste resultaat geven, adviseren wij om de sifon te reinigen.

2.3 SOLID SURFACE

Alle Solid Surface bladen zijn gemaakt met een naadloos gevormde waskom.

Solid Surface is een verzamelnaam voor een groep duurzame oppervlaktematerialen die bestaan uit acryl gebonden en polyester gebonden natuurlijke materialen en pigmenten. Het materiaal is hygiënisch, bestendig tegen vlekken en chemische stoffen en bewerkbaar als geen ander materiaal.

Solid surface is herstelbaar omdat het massief en homogeen is. De meeste schade, inclusief ernstige beschadiging door hitte of chemicaliën, kan meestal direct gerepareerd worden om Solid surface zijn originele, zachte, hygiënische, solide integriteit terug te bezorgen.

Hoewel vloeistoffen niet in het materiaal kunnen dringen, is het beter om gemorste producten direct te verwijderen. Hiervoor gebruikt u een vochtige doek en een schurend reinigingsmiddel (b.v. Cif) of een onderhoudsmiddel (b.v. Dreft). Gebruik steeds cirkelvormige bewegingen bij het reinigen. Bij installatie zal uw werkvlak een gelijkmatig matte uitstraling hebben. Nadat het een tijdje in gebruik is, krijgt het materiaal een zachtere en meer zijdeachtige glans en uitstraling.

Hieronder staan een aantal punten om het wastafelblad in goede conditie te houden:

- Verwijder na installatie direct lijm- en kitresten die op uw blad terecht zijn gekomen, onmiddellijk met terpentijn en maak het blad daarna onmiddellijk schoon.
- Neem uw blad in solid surface dagelijks af met een vochtige doek en de gebruikelijk, zachte schoonmaakmiddelen.
- Verwijder vuil en vlekken onmiddellijk.
- Kalkvlekken kunt u het best verwijderen met schoonmaakazijn.
- Gebruik nooit agressieve reinigingsmiddelen zoals chloor, ovenreinigers of gootsteenontstoppers
- Afgeraden wordt het gebruik van aardolie gebaseerde producten bij het schoonmaken (aceton thinner of andere oplosmiddelen).
- Hardnekkige vlekken kunt u verwijderen met een schuursponsje en een schurend

reinigingsmiddel (CIF). Zo behoudt u ook de oorspronkelijke glans van het materiaal.

- Zware voorwerpen kunnen door het schuiven krassen veroorzaken.
- Gebruikssporen of krassen in het oppervlak kunnen met behulp van een schuurmiddel of een fijne pannenspons (scotch Brite) verwijderd worden. Om glansverschillen of schakeringen te vermijden, wordt in dit geval best het totale oppervlak behandeld. Bij grotere schade of barsten is een omwerking mogelijk die geen sporen nalaat. Dat moet echter door geschoold personeel worden uitgevoerd.
- **Let op! Maximale watertemperatuur 65 graden.**

Geef uw wastafelblad regelmatig een grondige schoonmaakbeurt. Verwijder alle vlekken met behulp van schoonmaakmiddel (bijv. Dreft). Gebruik daarna een oplossing van $\frac{3}{4}$ liter bleekmiddel (huishoudelijk gebruik) en $\frac{1}{4}$ liter water om in de wastafel te verstuiven. Laat dit enkele uren tot maximaal 16 uur inwerken. Spoel vervolgens de wastafel na met water of veeg schoon. Dit moet gebeuren met een vochtige doek. U zult zien dat uw wastafel weer prachtig schoon is.

2.4 CERABLAD

Cerablad wastafelbladen bestaan uit een licht kernmateriaal met een keramische toplaag. De wastafelbladen zijn krasvast (niet slagvast), licht in gewicht en makkelijk schoon te maken met schoonmaakmiddelen die u ook toepast voor uw bad of douchebak.

Alle Cerablad wastafelbladen zijn semi-machinaal geproduceerd. Hierdoor ontstaat een kleine kans op minimale maattoleranties door het productieproces.

Reclamaties betreffende minimale maatafwijkingen en oneffenheden worden daarom niet in behandeling genomen. Let op bij het plaatsen van een Cerablad wastafelblad in een nis, hou rekening met de minimale maattolerantie.

Hieronder staan een aantal punten om het wastafelblad in goede conditie te houden.

- Voor dagelijks onderhoud kunt u het wastafelblad met een vochtige doek met lauw/warm water afdoen.
- Met schoonmaakazijn kunt u kalkresten verwijderen, gebruik hiervoor geen bijtende middelen zoals bijvoorbeeld anti-kalk.
- Is de afvoer bij de wastafel verstopt, gebruik dan bij voorkeur een ontstopper (**let op: geen ontstoppingsmiddelen**). Mocht dit niet het gewenste resultaat geven, adviseren wij om de sifon te reinigen.

2.5 BETON

Beton heeft een karakteristieke en unieke uitstraling. Het beton is behandeld met een unieke coating die de karakteristieke uitstraling van beton versterkt en bescherming biedt tegen vlekken. De kleur van het oppervlak bestaat uit een schakering van diverse kleuren. Omdat het om een ambachtelijk productieproces gaat, is de kleur altijd indicatief en vooraf niet exact te voorspellen. Ook kunnen er kleur- en structuurverschillen ontstaan tijdens het productieproces.

Let op: een betonnen wastafel heeft een aanzienlijk gewicht. Let er op dat de muur waaraan het meubel wordt bevestigd voldoende draagkracht heeft. Ter ondersteuning worden bij ieder wastafelblad montagesteunen meegeleverd voor een betere verdeling van het gewicht.

Twee weken uithardingstijd coating:

Het kan voorkomen dat de coating van het beton de definitieve hardheid pas in een later stadium verkrijgt. Om onnodige beschadigingen te voorkomen, raden wij aan om gedurende de eerste twee weken te letten op onderstaande punten:

- Plak geen tape of plakband op het betonnen oppervlak, ook niet tijdens de montage.
- Zorg ervoor dat vloeistoffen niet voor langere tijd opgesloten worden op het werkblad, bijvoorbeeld onder een kopje of dienblad.
- Dek het werkblad niet (ook niet gedeeltelijk) af: de coating moet kunnen ademen.
- Plaats geen voorwerpen voor langere tijd op het beton: het oppervlak moet kunnen ventileren.

Hieronder staan een aantal punten om het wastafelblad in goede conditie te houden.

- Gebruik geen schuursponsje of ander schurend materiaal om uw blad schoon te maken.
- Verplaats voorwerpen door ze op te tillen. Schuiven kan krasjes en dus slijtage veroorzaken.
- Pas op met het gebruik van oplosmiddelen.
- Plaats geen hete voorwerpen op het werkblad.
- Apparaten die stoom produceren kunnen de coating beschadigen.
- Herstel de coating zodra u een beschadiging constateert. Zo beperkt u verkleuringen van uw werkblad.

Bij hardnekkige vlekken raden wij u aan om de volgende stappen te ondernemen:

1. Doe een beetje Glorix op de vlek.
2. Dek de vlek af met een natte doek.
3. Laat ongeveer een uur inwerken.
4. Neem af met ruim schoon water of sopje.

Onze betonproducten zijn zeer gebruiksvriendelijk. Door de beschermende coating kunnen er geen stoffen in het beton trekken, waardoor vlekvorming in het beton tot de verleden tijd behoort. Ook hoeft u het oppervlak niet met vlekstop-producten of was te behandelen. Slechts reinigen met een sopje van afwasmiddel of allesreiniger is voldoende.

2.6 HPL WASTAFELPLATEN

HPL is een sterk materiaal. Het oppervlak is glad en niet poreus, waardoor het hygiënisch is en gemakkelijk schoon te houden. Hierdoor is HPL onderhoudsvriendelijk en heeft geen speciale verzorging nodig. Gebruik nooit (vloeibare) schuurmiddelen of schuursponsjes. Normaal, dagelijks vuil kan worden verwijderd met een zachte, vochtige doek. Verwijder vuil en vlekken het liefst direct. Hardnekkiger vlekken kunnen verwijderd worden met een sopje van zachte zeep of gebruikelijke milde (niet schurende) huishoudelijke schoonmaakmiddelen. Bij het schoonmaken dienen de mildst mogelijke middelen worden gebruikt. In het bijzonder middelen zonder schurende bestanddelen. Deze laten krassen achter of maken het materiaal dof. Eventuele resten van schoonmaakmiddelen kunt u verwijderen met schoon water, waarna u met een droge schone doek het materiaal weer glanzend maakt. Als het oppervlak na een behandeling van een vlek een doffe indruk geeft, bereikt u vaak een mooi resultaat met een azijnoplossing of Glassex. Gebruik geen meubelpoetsmiddelen die wax bevatten. Deze laten een laag op het oppervlak achter die gemakkelijk verkleurt, vlekt en vegen kan achterlaten.

Hieronder staan een aantal punten om het wastafelblad in goede conditie te houden.

- Volg opslag & montage-instructies nauwkeurig
- Laat nooit langdurig water op HPL bladen staan.
- Plaats nooit hete voorwerpen direct op het HPL blad. Warmte-inwerking kan het glansniveau veranderen of het oppervlak kan worden beschadigd.
- Voorzichtig met scherpe metalen voorwerpen, gebruik het HPL nooit als snijplank dit veroorzaakt snijsporen.
- Ga nooit op uw blad zitten of staan, dit kan breuk of kromtrekken veroorzaken.
- Het gebruik van schuurmiddelen en/of langdurig poetsen met schuurmiddelen, staalwol etc. veroorzaken krassen.
- Voorkom contact met chemicaliën; agressieve middelen zoals gootsteenontstoppers, ontvetters, ovenreinigers en schoonmaakmiddelen voor roestvrijstaal kunnen onherstelbare schades aanrichten.
- Bladen kunnen tintverschillen vertonen ten opzichte van de monsters of showroombladen; dit is inherent aan het materiaal en productieproces en kan geen reden zijn tot reclamatie.

3. SPIEGELS & SPIEGELKASTEN

Let op: om beschadigingen te voorkomen, zet nooit meubels direct op de grond.

Zorg voor een zachte ondergrond, gebruik eventueel het verpakkingsmateriaal om eronder te leggen. Beschermhoeken pas verwijderen nadat spiegel is geplaatst. Voordat u begint met het plaatsen van het meubel, controleert u elk artikel bij het uitpakken eerst of het artikel geen gebreken vertoont. Gebreken en/of manco's die 24 uur na montage aan de dealer worden doorgegeven, worden niet in behandeling genomen. **"Gemonteerd is geaccepteerd"**.

(voor onderhoudsadviezen blz. 03)

Let op: spiegel nooit tegen muur vastkiten!

Let op: stroompunt achter spiegelpanelen altijd gecentreerd in het midden van de spiegel plaatsen.

Spiegels: SPO | SPOLED | SPM | SPM LED | SPH

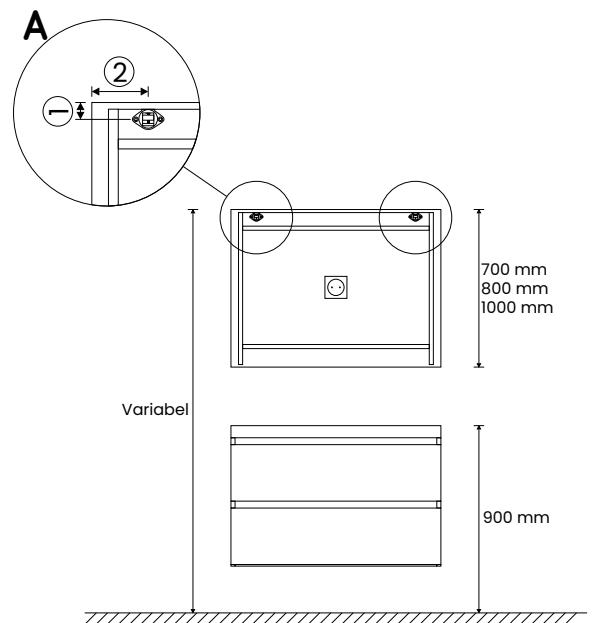
Op de achterzijde van de spiegelachterwand zitten boven twee ophangingen die verstelbaar zijn in hoogte (**zie detail A**). U boort op de maat, zoals aangegeven bij detail A, een gat van $\varnothing 8$ mm, ongeveer 50 mm diep. **Zie hieronder voor elke spiegel de bijbehorende maat.**

Na plaatsing van de plug, kunt u de haak erin draaien totdat deze ongeveer 12 mm uit het gat steekt.

Nu kunt u de spiegel ophangen.

Met de twee schroeven die aan de bovenzijde van de ophanging zitten, kunt u nu de spiegel in hoogte verstellen.

SPO(LED) Spiegel	① 42 mm	② 100 mm
SPM(LED) Spiegel	① 42 mm	② 100 mm
SPH Spiegel	① 42 mm	② 100 mm



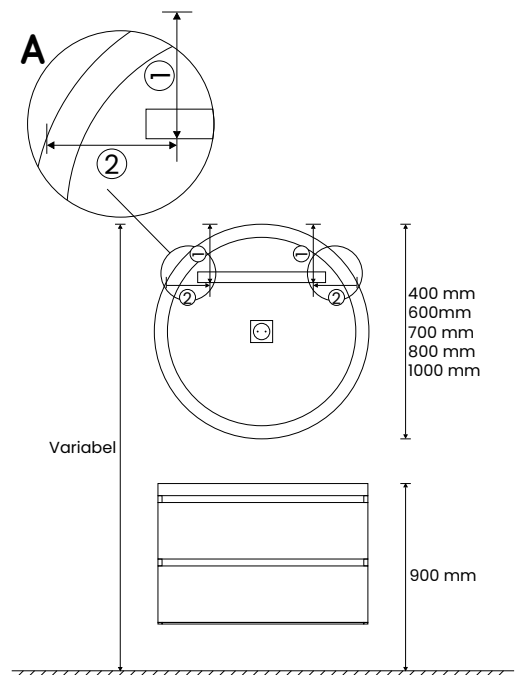
Spiegels rond: SPRZ

Aan de achterzijde van onderstaande ronde spiegels bevindt zich een horizontaal profiel t.b.v. de ophanghaken (**detail A**).

U boort op de maat, zoals aangegeven bij detail A, een gat van $\varnothing 8$ mm, ongeveer 50 mm diep. **Zie hieronder voor elke spiegel de bijbehorende maat.**

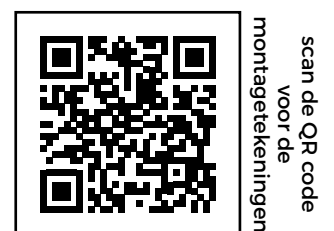
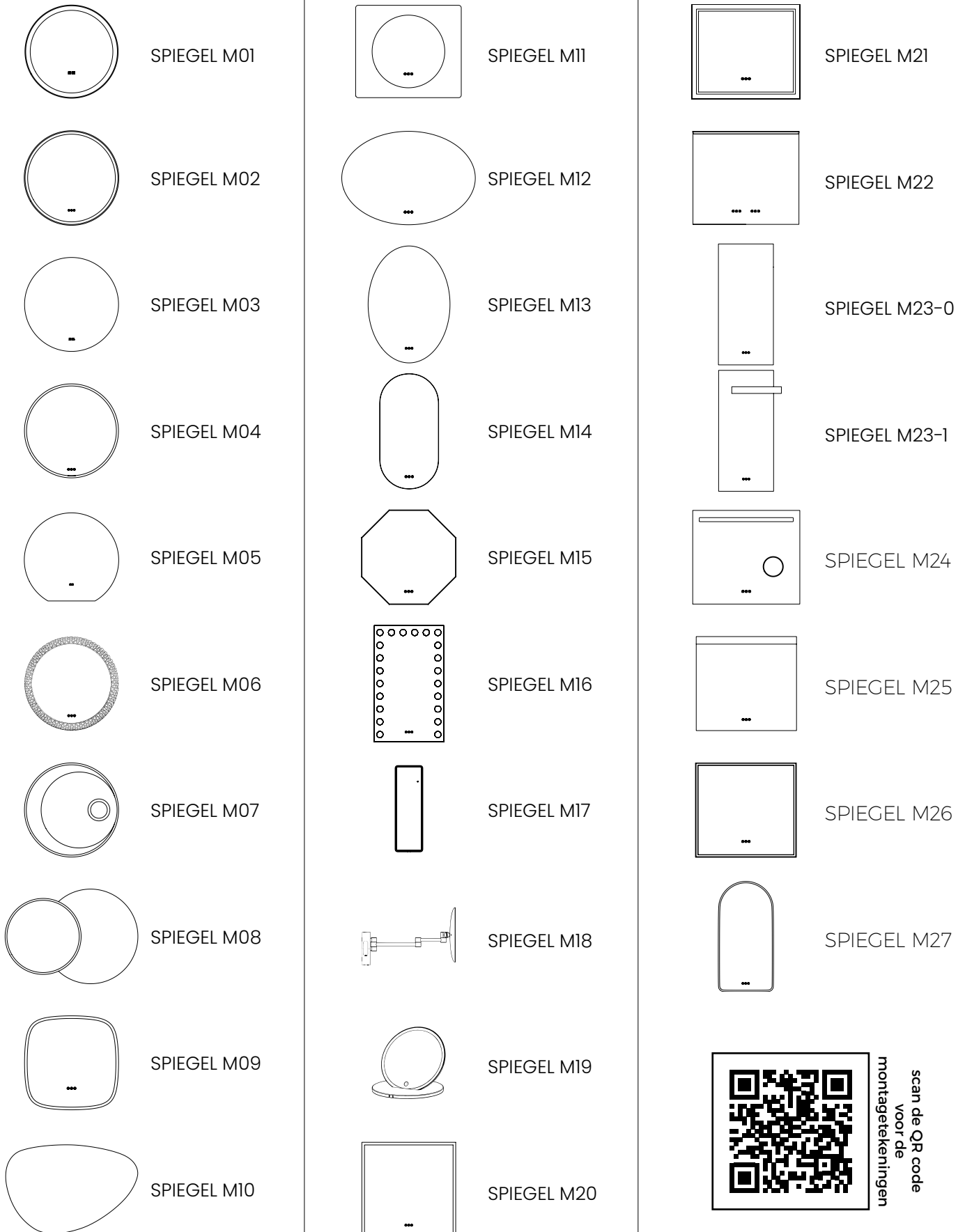
Na plaatsing van de plug, kunt u de haak erin draaien totdat deze ongeveer 12 mm uit het gat steekt. Nu kunt u de spiegel ophangen.

SPRZ 400 spiegel	① 113 mm	② 125 mm
SPRZ 600 spiegel	① 206 mm	② 150 mm
SPRZ 700 spiegel	① 206 mm	② 150 mm
SPRZ 800 spiegel	① 185 mm	② 150 mm
SPRZ 1000 spiegel	① 160 mm	② 150 mm



Design Spiegels programma

Voor de montage instructies van de onderstaande spiegel series verwijzen wij u naar onze website: www.primabad.nl/montagetekeningen



Spiegelkasten: SSK | SSKO | SSKH | SSKOH | SKB | SKOB

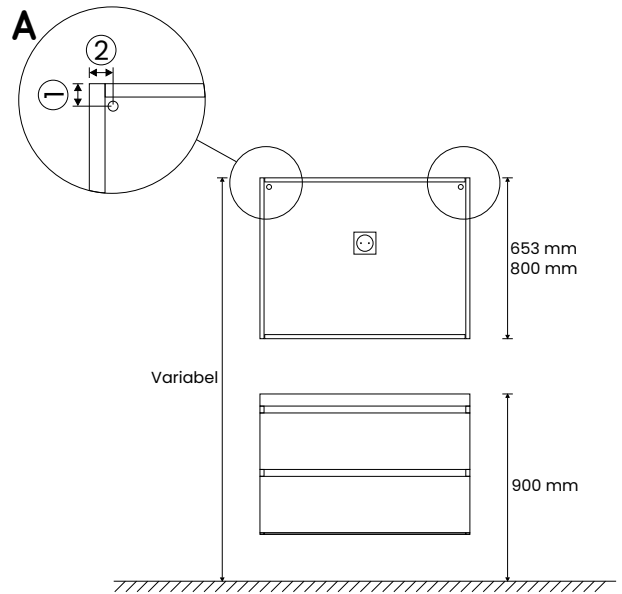
In de achterzijde van de boven genoemde spiegelkasten bevinden zich twee kastophangers. Voor het ophangen van de de spiegelkast bevestigd u 2 ophanghaken in de muur.

U boort op de maat, zoals aangegeven bij detail A, een gat van \varnothing 8 mm, ongeveer 50 mm diep. **Zie hieronder voor elke spiegelkast de bijbehorende maat.** Na plaatsing van de plug, kunt u de haak erin draaien totdat deze ongeveer 12 mm uit het gat steekt. Nu kunt u de spiegelkast ophangen.

Voor het stellen van de spiegelkast zie pagina 19.

SSK	① 40 mm	② 30 mm
SSKO	① 40 mm	② 30 mm
SSKH	① 40 mm	② 30 mm
SSKOH	① 40 mm	② 30 mm
SKB	① 40 mm	② 30 mm
SKOB	① 40 mm	② 30 mm

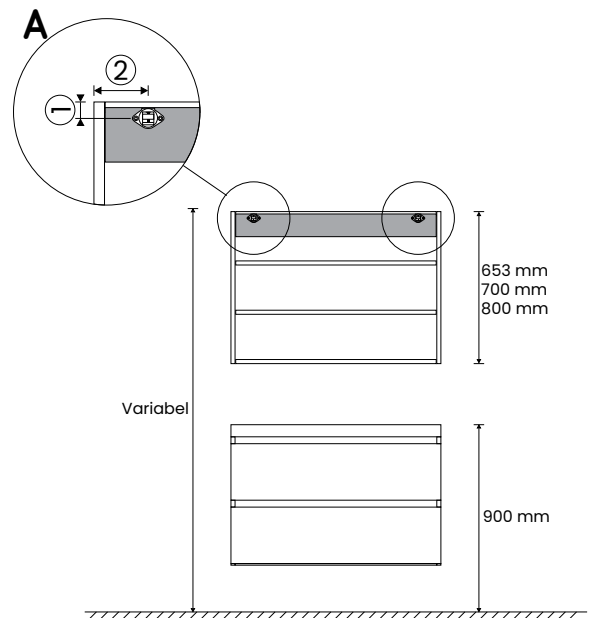
Let op: Stroompunt spiegelkast t/m 1050 mm altijd gecentreerd in het midden plaatsen.
Stroompunt spiegelkast vanaf 1200 mm altijd 100 mm rechts uit het midden plaatsen.



Maatwerk regaal kasten: MRK | MRKO | MRSP | MRH | MRHO

Op de achterzijde van de maatwerk regaal kasten zitten boven twee ophangingen die verstelbaar zijn in hoogte (**zie detail A**). U boort op de maat, zoals aangegeven bij detail A, een gat van \varnothing 8 mm, ongeveer 50 mm diep. **Zie hieronder voor elke regaal kast de bijbehorende maat.** Na plaatsing van de plug, kunt u de haak erin draaien totdat deze ongeveer 12 mm uit het gat steekt. Nu kunt u de regaal kast ophangen. Met de twee schroeven die aan de bovenzijde van de ophanging zitten, kunt u nu de kast in hoogte verstellen.

MRK maatwerk	① 24 mm	② 68 mm
MRKO maatwerk	① 24 mm	② 68 mm
MRSP maatwerk	① 24 mm	② 68 mm
MRH maatwerk	① 24 mm	② 68 mm
MRHO maatwerk	① 24 mm	② 68 mm



4. KASTENPROGRAMMA

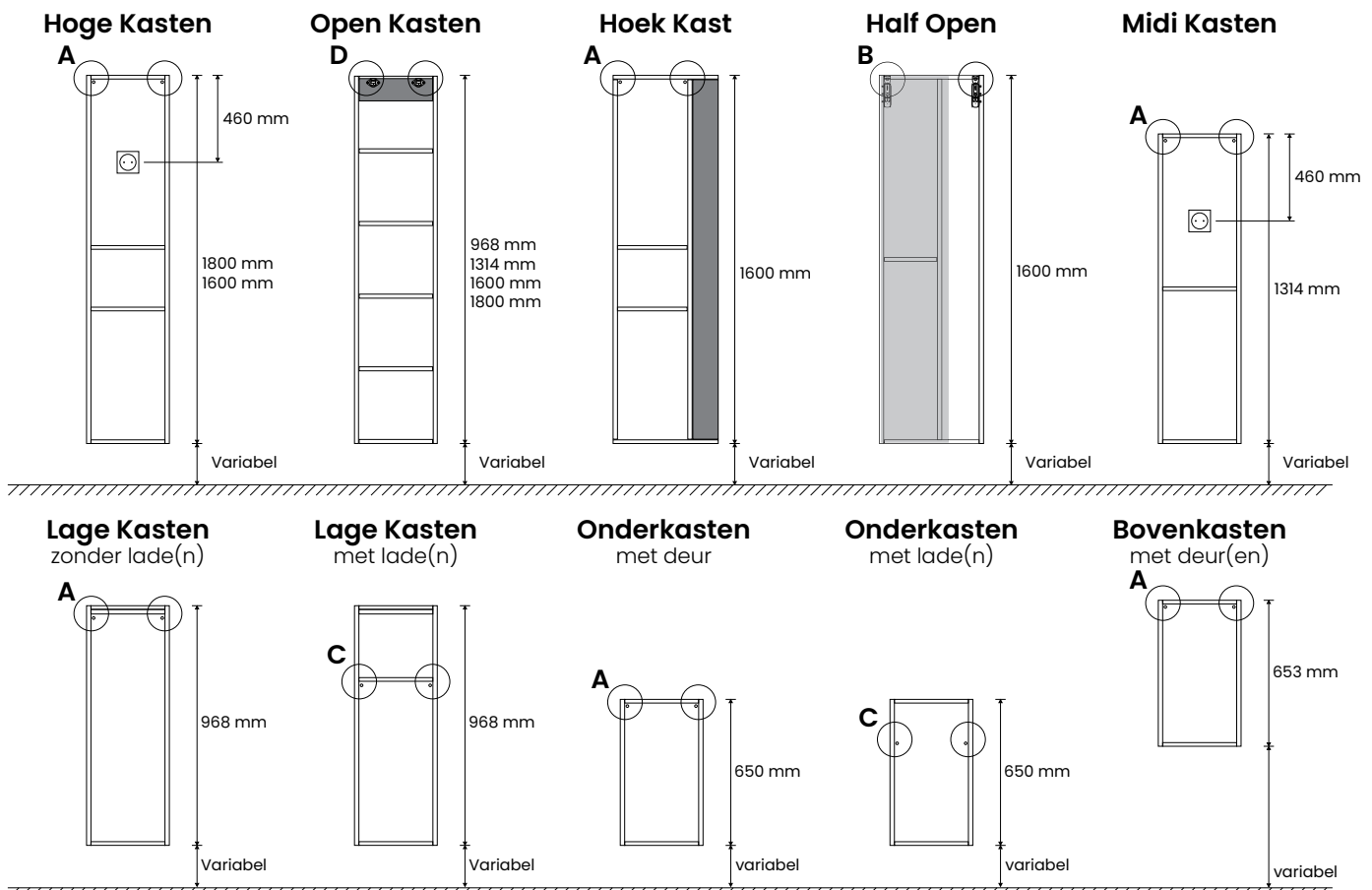
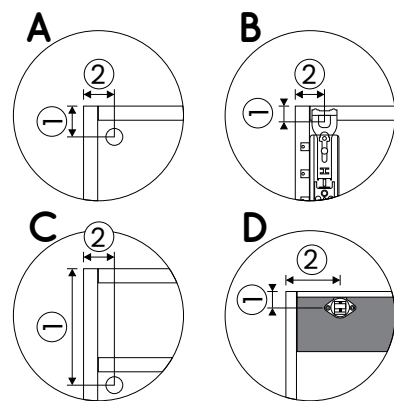
Let op: om beschadigingen te voorkomen, zet nooit meubels direct op de grond.

Zorg voor een zachte ondergrond, gebruik eventueel het verpakkingsmateriaal om eronder te leggen. Voordat u begint met het plaatsen van het meubel, controleert u elk artikel bij het uitpakken eerst of het artikel geen gebreken vertoont. Gebreken en/of manco's die 24 uur na montage aan de dealer worden doorgegeven, worden niet in behandeling genomen. **"Gemonteerd is geaccepteerd"**. (voor onderhoudsadviezen zie blz. 03) (voor het stellen van de kast zie blz. 19)

In de achterzijde van de onderstaande kasten bevinden zich twee kastophangers. Voor het ophangen van de de kast bevestigt u 2 ophanghaken in de muur. U boort op de maat, zoals aangegeven bij detail **A, B, C** of **D**, een gat van $\varnothing 8$ mm, ongeveer 50 mm diep. **Zie hieronder voor elke kast de bijbehorende maat.**

Na plaatsing van de plug, kunt u de haak erin draaien totdat deze ongeveer 12 mm uit het gat steekt. Nu kunt u de kast ophangen.

Hoge Kast	① 44 mm	② 30 mm
Open Kast	① 24 mm	② 45 mm
Hoek Kast	① 44 mm	② 30 mm
Half Open Kast	① 13 mm	② 35 mm
Midi Kast	① 62 mm	② 30 mm
Lage Kast zonder lade(n)	① 62 mm	② 30 mm
Lage Kast met lade(n)	① 354 mm	② 30 mm
Onderkast met deur	① 44 mm	② 30 mm
Onderkast met lade(n)	① 165 mm	② 30 mm
Bovenkast	① 40 mm	② 30 mm

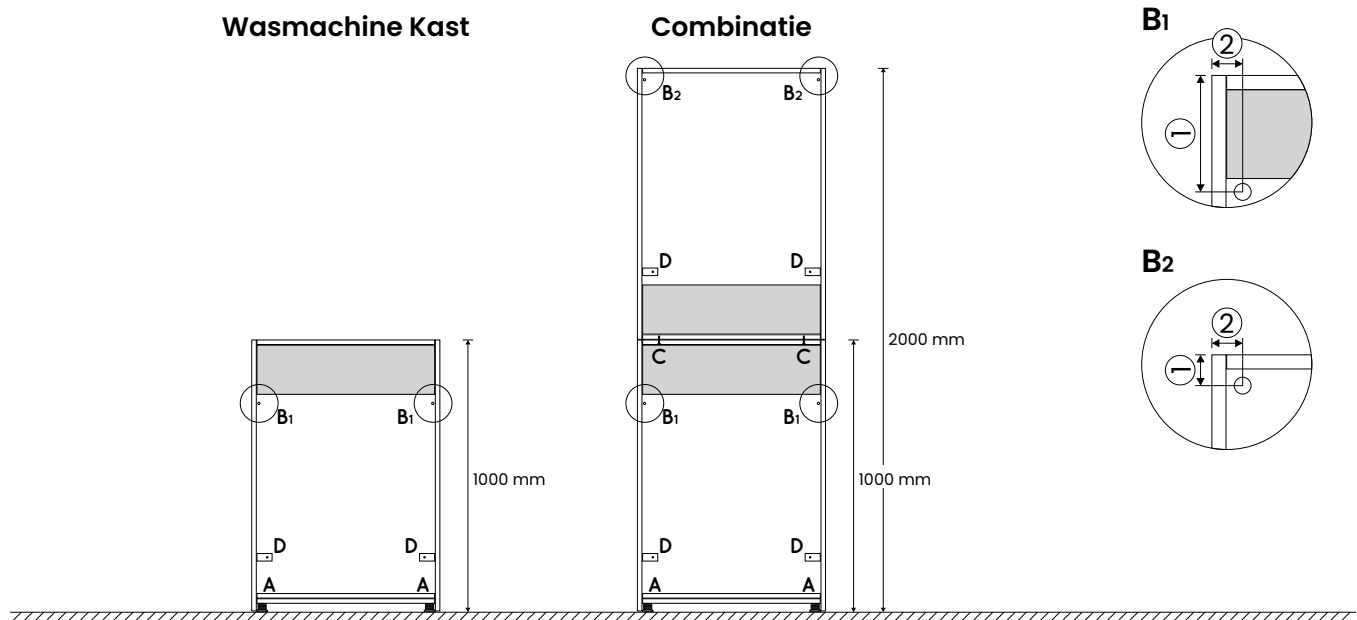


Wasmachine kast | wasdroger kast

Voor het plaatsen van de wasmachine kast doorloopt u onderstaande stappen:

1. U stelt als eerste de kast waterpas door aan de verstelbare voeten te draaien (**A**). Dit kunt u doen met een platte schroevendraaier.
2. Vervolgens bevestigt u de kast aan de muur m.b.v. de kastophangers (**B**).
Voor het bevestigen van de de kast aan de muur boort u 2 ophanghaken in de muur. U boort op de maat, zoals aangegeven bij detail B, een gat van $\varnothing 8$ mm, ongeveer 50 mm diep. **Zie hieronder voor elke kast de bijbehorende maat.**
Na plaatsing van de plug, kunt u de haak erin draaien totdat deze ongeveer 12 mm uit het gat steekt. Nu kunt u de kastophangers bevestigen aan de ophanghaken.
3. In geval van dubbele kast planning (combinatie wasmachine / wasdroger kast) bevestigt u de wasdroger kast aan de wasmachine kast met 4 schroeven (30 mm lang) op positie **C**.
4. Als laatste verankert u de kast(en) met metalen beugels (**D**).

Wasmachine Kast (B1)	① 235 mm	② 30 mm
Wasdroger Kast (B2)	① 44 mm	② 30 mm



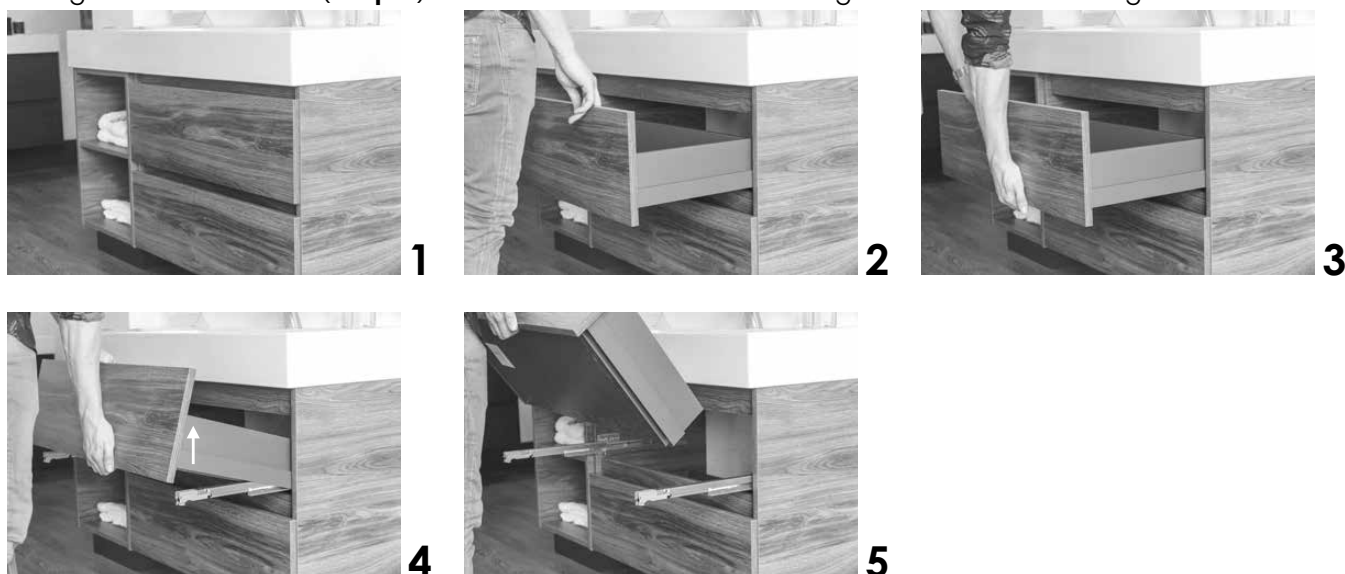
5. LADE DEMONTEREN EN VERSTELLEN

5.1 MONTAGE EN DEMONTAGE VAN EEN ZELFSLUITENDE LADE

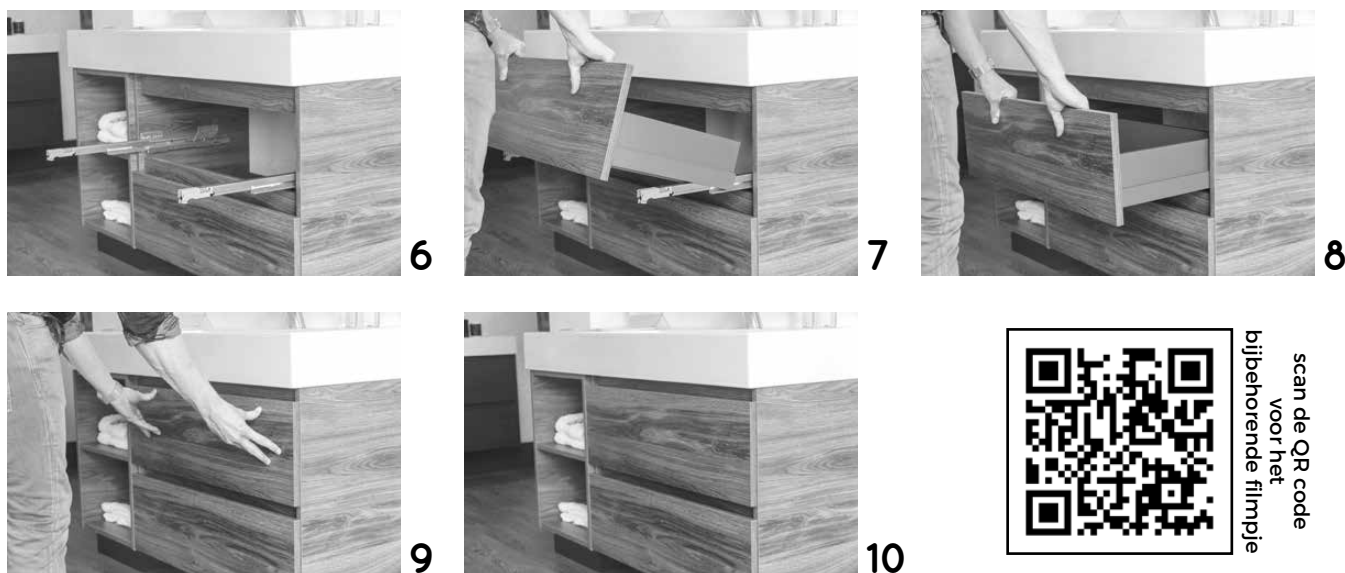
Zorg dat er geen spullen in de lade zitten, om schade te voorkomen.

Vraag hulp bij de de-/montage van laden welke breder dan 1000 mm breed zijn. deze laden zijn relatief zwaar waardoor er schade zou kunnen ontstaan.

Bij demontage van de lade trekt u de lade volledig uit (**stap 2**). Vervolgens pakt u het front stevig vast en trekt u de lade gecontroleerd omhoog (**stap 3 en 4**). Bij het omhoog trekken van de lade voelt u lichte weerstand waarna de lade met een "klik" loskomt van de ladegeleiders. Nu kunt u de lade volledig naar u toe halen (**stap 5**) en zult u zien dat de lade is losgekomen van de ladegeleiders.



Wanneer u klaar bent met het aansluiten van waterleidingen en waterafvoer, kunt u de lade weer terugplaatsen. Trek de ladegeleiders helemaal uit (**stap 6**) en plaats de achterkant van de ladebak ongeveer op het midden van de ladegeleiders (**stap 7**). Laat de lade horizontaal op de ladegeleiders zakken (**stap 8**). Blijf de lade ten alle tijden goed vasthouden om valschade te voorkomen. Druk nu de lade helemaal terug in de kast totdat de ladefront tegen de corpus komt (**stap 9**). U hoort een "klik" wat betekent dat de lade weer vast zit op de ladegeleiders. Nu kunt u de lade weer open en dicht doen (**stap 10**). Wanneer de lade niet goed sluit, kan het zijn dat de lade tegen de afvoerleiding of een waterleiding loopt.



scan de QR code
voor het
bijbehorende filmpje

5.2 STELLEN VAN DE LADE

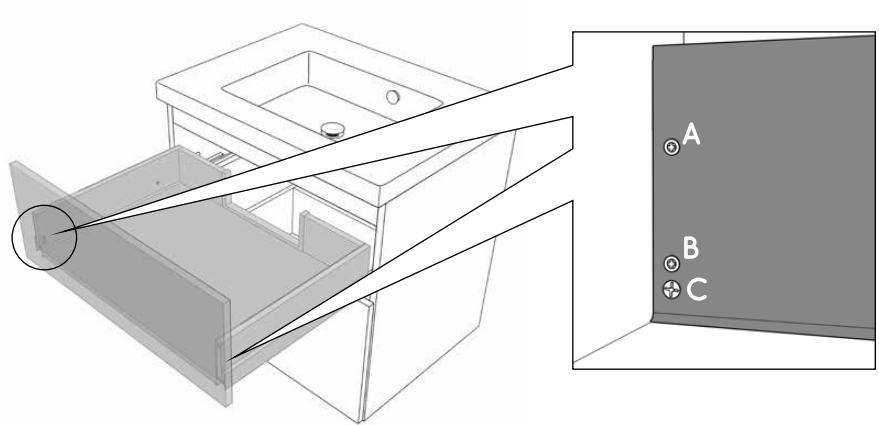
Wanneer een ladefront scheef zit, kunt u dit eenvoudig oplossen. Wanneer u de lade opent ziet u aan de binnenkant van de zijwanden een aantal schroeven (**let op: dit aantal verschilt per serie en type**). Door middel van deze schroeven kunt u de ladefront in hoogte en diepte verstellen.

Tevens kunt u de ladefront horizontaal verstellen. Dit doet u aan de onderzijde van de lade.

Let op: ladebakken vanaf een breedte van 900 mm eerst stoelhoek aan onderzijde(bodem) losdraaien, daarna ladebak stellen en stoelhoek weer vastdraaien.

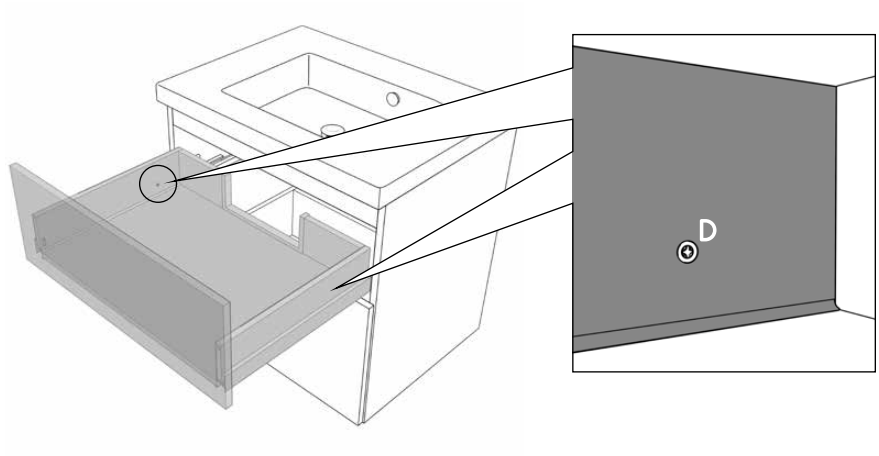
Front in hoogte verstellen

- Draai schroef **A** en **B** een kwartslag los (**let op: schroef A** is alleen aanwezig bij een ladezijwand van 168 mm hoog).
- Draai vervolgens schroef **C** linksom of rechtsom om de ladefront in hoogte te verstellen.
- Na het verstellen draait u schroef **A** en **B** weer vast zodat het front weer "op slot" zit.



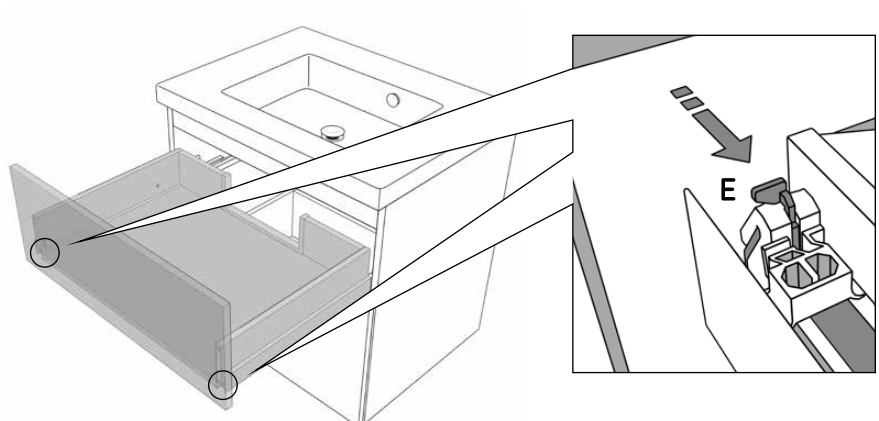
Front in diepte verstellen

- Draai schroef **D** linksom of rechtsom om de ladefront in diepte te verstellen.
- **Let op:** deze schroef is niet aanwezig bij een ladezijwand van 68 mm hoog! Bij deze lade is het in diepte verstellen van de ladefront niet mogelijk.



Front horizontaal verstellen / ladefront verwijderen

- Het hendeltje bij **E** vind u aan de onderzijde van uw lade.
- Duw aan beide kanten het hendeltje naar achteren (van de ladefront weg).
- Nu kunt u de ladefront naar links of rechts bewegen. Wanneer u klaar bent, laat u het hendeltje weer los.
- Door beide hendeltjes naar achteren te duwen, kunt u ook de gehele ladefront verwijderen.



5.2 STELLEN VAN DE LADE (EDITIONS SERIE)

Let op: Wanneer u een badmeubel uit de Editions serie heeft, dan gaat het verstellen van de ladefront anders. Het gaat hierbij om de volgende series:

- **Third Edition**
- **Fourth Edition**
- **Fifth Edition**
- **Opbouw Edition**

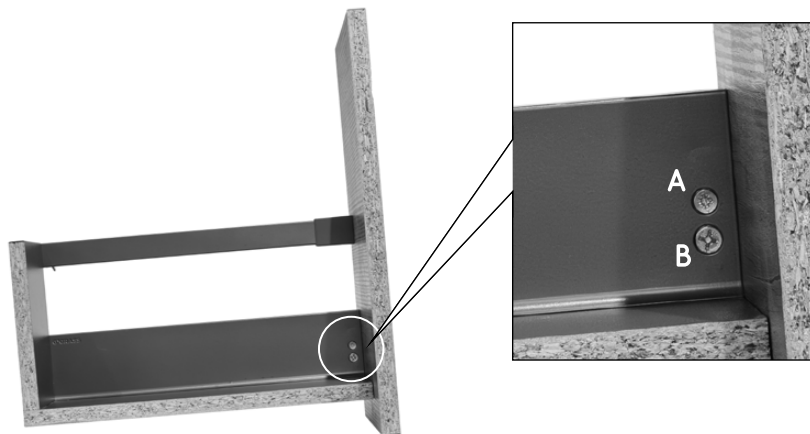
Wanneer u de lade opent ziet u aan de binnenkant van de zijwanden een tweetal schroeven. Door middel van deze schroeven kunt u de ladefront in hoogte verstellen.

Tevens kunt u de ladefront in hoogte verstellen. Dit doet u door de lade railing te verstellen.

Let op: ladebakken vanaf een breedte van 900 mm eerst stoelhoek aan onderzijde(bodem) losdraaien, daarna ladebak stellen en stoelhoek weer vastdraaien.

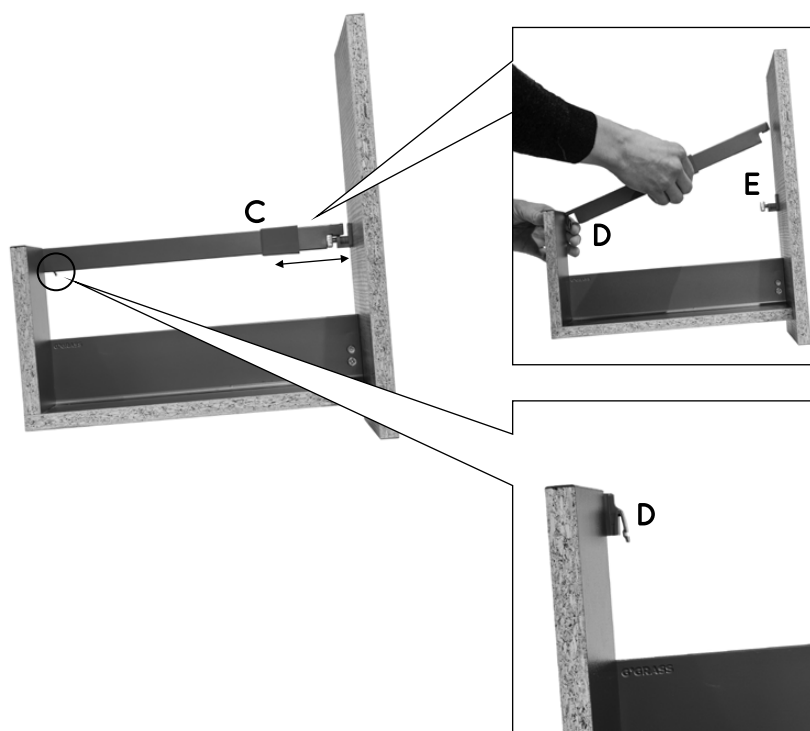
Front in hoogte verstellen

- Draai schroef **A** los.
- Draai vervolgens schroef **B** linksom of rechtsom om de ladefront in hoogte te verstellen.
- Na het verstellen draait u schroef **A** weer vast zodat het front weer "op slot" zit.



Front in diepte verstellen

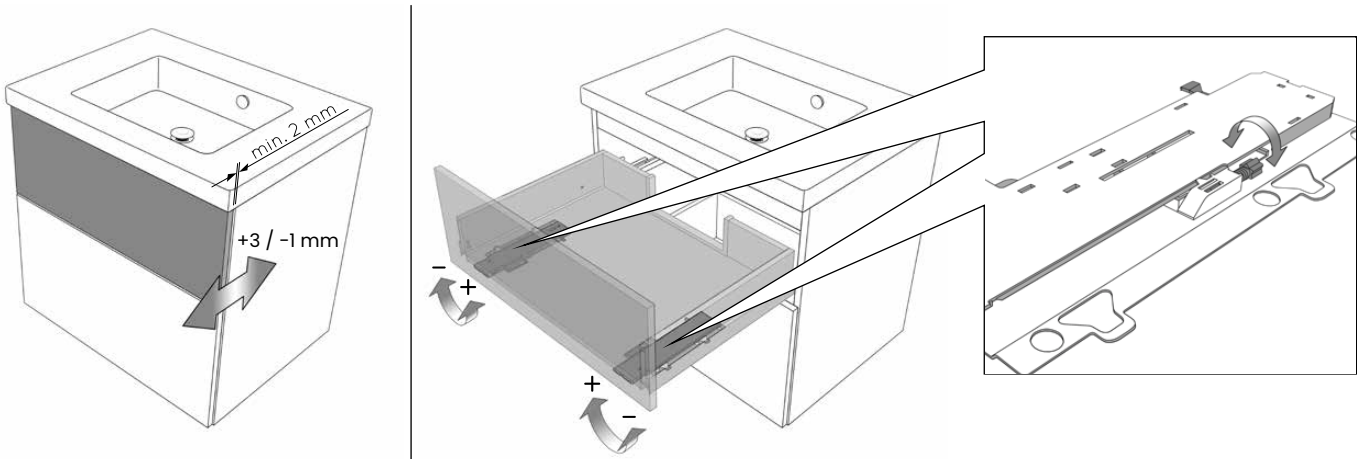
- Schuif het kapje bij **C** achteruit over de rails.
- Druk het clipje bij **D** in en beweeg de railing naar boven om deze te verwijderen.
- Draai schroef **E** linksom of rechtsom om de ladefront in diepte te verstellen.
- Na het verstellen plaatst u de railing weer terug (je hoort een "klik") en schuift u het kapje terug op zijn plaats.



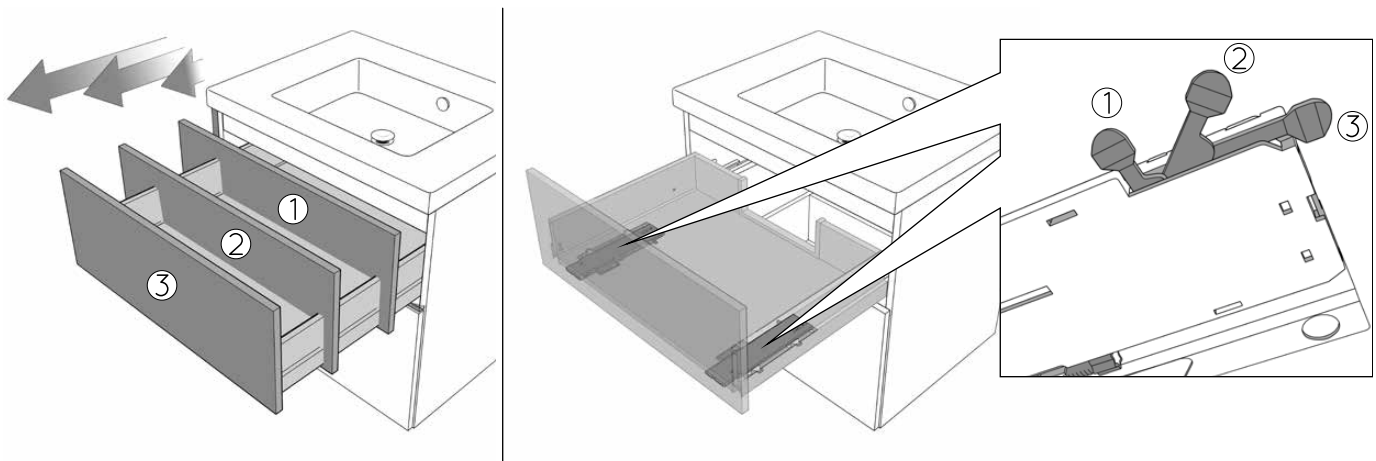
5.4 TIPMATIC PUSH-TO-OPEN VERSTELLEN

Wanneer u een lade heeft met het Tipmatic push-to-open systeem, dan kunt u deze op twee manieren verstellen. U kunt de front afstand tot de corpus aanpassen. **Let op:** de front afstand tot de corpus moet minimaal 2 millimeter bedragen om het openen door te drukken mogelijk te maken. U kunt ook de kracht waarmee de lade opent aanpassen. Hier zijn drie standen voor. **Let op:** hoe hoger de stand, hoe meer kracht u moet gebruiken om de lade weer te sluiten. Beide aanpassingen doet u aan de onderzijde van de lade doormiddel van een groene schroef en een groen hendeltje. Voor het verstellen is geen gereedschap benodigd.

Front afstand verstelling



Openingskracht



6. SCHARNIEREN VERSTELLEN

Deur (de)monteren

Door het klipje (zie 1 in de afbeelding) aan de achterkant van het scharnier in te drukken, krijgt u de deur uit het scharnierplaatje. Zorg ervoor dat u de deur goed vasthoudt, deze komt namelijk los van de kast en kan anders beschadigen. Om de deur weer vast te maken, drukt u het scharnier weer in het scharnierplaatje zodat u een klik hoort.



scan de QR code
voor het
bijbehorende filmpje



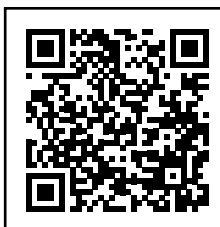
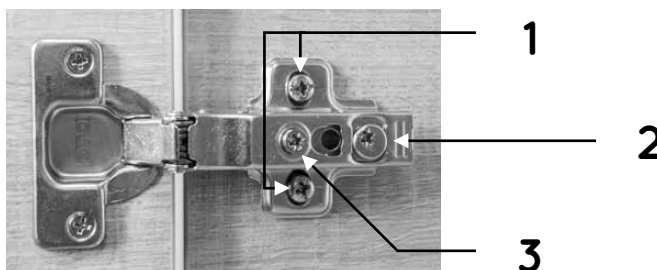
Deur verstellen

Wanneer u de deur weer terug in de kast heeft gehangen, kan deze afgesteld worden. Door middel van het draaien aan de stelschroeven beweegt de deur in de breedte, diepte en hoogte.

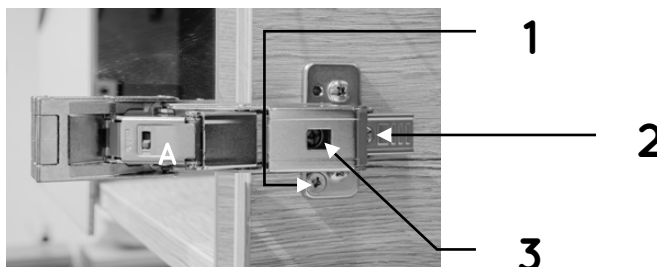
schroef 1: hoogte verstelling

schroef 2: diepte verstelling

schroef 3: breedte verstelling



scan de QR code
voor het
bijbehorende filmpje



Spiegeldeur softclose

De spiegeldeur scharnieren zijn standaard voorzien van softclose die u aan en uit kunt schakelen. Door middel van de schakelaar (zie bovenstaande afbeelding bij **A**) van positie **I** naar **O** te schakelen schakelt u de softclose functie uit. Let op, dit treed pas in werking wanneer u de spiegeldeur eenmalig heeft gesloten. Bij de eerste keer sluiten hoort een "klik" waarna het aan- of uitzetten van de functie voltooid is.

Bijbehorende filmpjes

Diverse instructievideo's:
Op onze website vindt u diverse
instructievideo's
(of ga naar het Primabad YouTube kanaal)

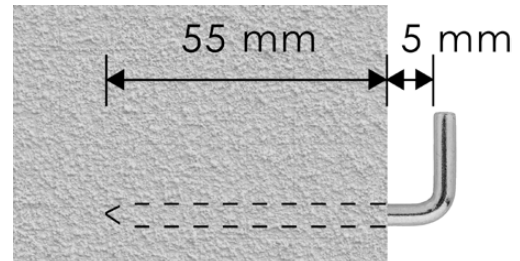


7. DIVERSEN

Ophanghaak

De gaten voor de ophanghaken boort u met een steenboor van \varnothing 8 mm en boort u \pm 60 mm diep. Plaats daarna de pluggen in de gaten en draai de ophanghaken erin. De ophanghaken draait u zover de muur in todat er een afstand over blijft van \pm 5 mm vanaf de muur en binnenkant ophanghaak. Nu kan de kastophanger (deze zit voorgemonteerd in de kast) er achter gehaakt worden.

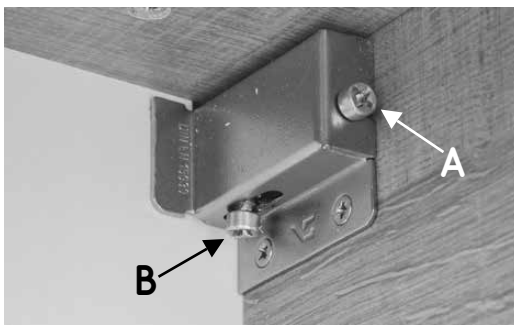
Voor gipswanden kunnen het beste vleugelpluggen gebruikt worden die speciaal voor gipswanden zijn bedoeld. Vraag een specialist in een dhz-zaak naar de mogelijkheden.



afbeelding 1

Kastophanger

In de linker- en rechterbovenkant van de kast zitten de kastophangers. Deze ophangers komen achter de ophanghaken. Het is makkelijker om de kast op te hangen, wanneer **schroef A** wat losser zit. Met **schroef B** kunt u de kast in de hoogte stellen en met **schroef A** kunt u de kast strak tegen de wand bevestigen.



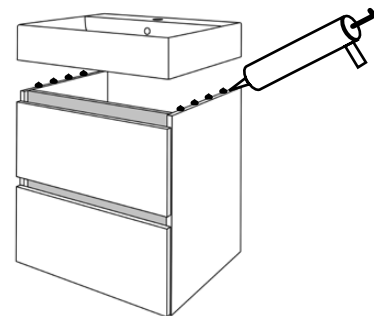
afbeelding 2



afbeelding 3

Wastafelblad vastkitten

Om het wastafelblad te fixeren op de wastafelkast gebruikt u een aantal kleine dotjes zuurvrije sanitairkit. Dit is slechts bedoeld om het wastafelblad op zijn plaats te houden. **Let dus op: gebruik niet teveel sanitairkit!** Hiermee voorkomt u dat het wastafelblad nooit meer loskomt van de wastafelkast mocht dit in de toekomst ooit nodig zijn.



HPL met opbouwkom

Combineert u een HPL wastafelplaat met een opbouwkom? Let dan op het met de afmetingen voor het afvoergat. Dit gat moet een diameter hebben van **8 centimeter** zodat de afvoer direct op de opbouwkom gemonteerd kan worden. Monteer de afvoer **niet!** rechtstreeks op de HPL wastafelplaat!

Op afbeelding 8 ziet u de correcte montage.



afbeelding 8

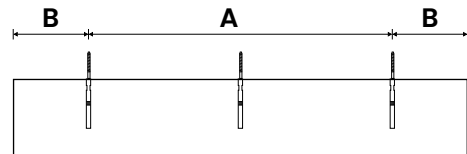
PLM montage

De planchets worden geleverd incl. blinde bevestiging.

De gaten voor de blinde bevestiging boort u met een steenboor van \varnothing 10 mm en boort u \pm 60 mm diep. **Zie hieronder voor de h.o.h. maten per planchet maat.**

Plaats daarna de pluggen in de gaten en draai de blinde bevestiging schroeven erin.

	A	B
PLM 350	200 mm	75 mm
PLM 450	300 mm	75 mm
PLM 600	400 mm	100 mm
PLM 700	500 mm	100 mm
PLM 800	600 mm	100 mm
PLM 900	700 mm	100 mm
PLM 1000	800 mm	100 mm
PLM 1200	1000 mm	100 mm
PLM 1400	1200 mm	100 mm



Let op: alleen bij PLM vanaf 1000 mm zit er een blinde bevestiging in het midden.

Let op: heeft u PLM maatwerk? Houdt dan **B** aan als vaste maat om de h.o.h. maat te berekenen.

B: <45l = 75 mm
>45l = 100 mm

PLM afstellen

Om de planchet vervolgens loodrecht te verstellen kunt de blinde bevestiging schroeven een paar graden draaien (**afbeelding 7**). Op deze manier verstelt u de planchet enkele millimeters in hoogte.



afbeelding 7

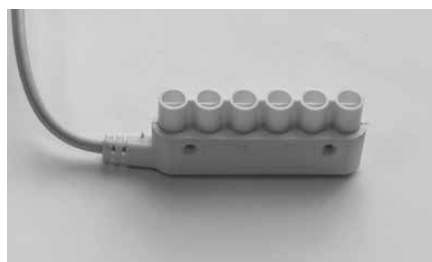
Opbouwlamp in combinatie met een spiegelkast

Heeft u een opbouwlamp in combinatie met een spiegelkast? Dan zijn er twee aansluitmogelijkheden.

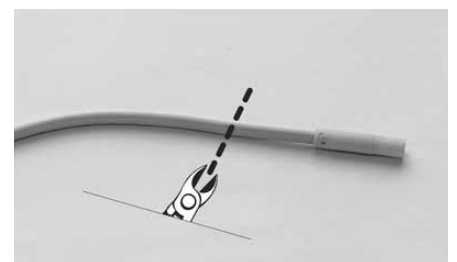
1. Heeft u in uw spiegelkast een contactdoos/schakelaar (**afbeelding 4**)? Gebruik dan de aansluiting bij **afbeelding 5** om de opbouwlamp aan te sluiten. Deze aansluiting bevindt zich aan de achterzijde van uw spiegelkast.
2. Heeft u geen contactdoos/schakelaar, dan dient u de opbouwlamp direct aan te sluiten op uw stroomnetwerk. Hiervoor knipt u het uiteinde van de kabel van de opbouwlamp af zoals aangegeven bij **afbeelding 6**. Sluit vervolgens de blootgestelde stroomdraden aan op uw stroomnetwerk.



afbeelding 4



afbeelding 5



afbeelding 6

