

Montagevoorschriften en garantiebepalingen

5 jaar garantie op meubelonderdelen, spiegelkasten en spiegels

1 jaar garantie op verlichtingsarmaturen en accessoires

Om de kwaliteit van uw nieuwe badkamermeubel te waarborgen, hebben wij alle voorzorgsmaatregelen getroffen om u een garantie van 5 jaar te kunnen aanbieden, deze 5 jaar geldt tevens voor showroommeubelen.

Om aanspraak te kunnen maken op onze garantie, vragen wij u nadrukkelijk als eindgebruiker om onze montagevoorschriften en garantiebepalingen aandachtig door te lezen en deze ook in acht te nemen.

- Ga nooit op het badkamermeubel zitten of staan.
- Zorg voor een goed functionerende be- of ontluchting (ventilatie).
- Laat nooit natte of vochtige spullen in of op het meubel achter.
- Gebruik nooit schuur- of agressieve middelen om het meubel te reinigen.
- Plaats een meubel nooit in directe omgeving van een bad of douche zonder een vaste scheidingswand, **meubel moet spatwatervrij hangen.**
- Controleer voor het plaatsen van het meubel deze op eventuele gebreken of fouten.
- Laat de elektra te alle tijde aansluiten door een erkend elektromonteur.

Mocht er voordat u het meubel heeft geplaatst, ondanks al onze voorzorgsmaatregelen, bij controle toch iets niet in orde zijn, **raadpleeg dan uw leverancier.**

Wanneer er onder garantie onderdelen door ons zijn geleverd, worden alle kosten zoals montage-, loodgieters- en tegelwerk e.d. door ons niet vergoed.

Kleur- en tintafwijkingen geven geen recht op reclamatie.

De garantieperiode gaat in op de dag van levering en vervalt bij:

- Niet voldoende geventileerde ruimtes.
- Gevolgschade door lekkages.
- Montage niet volgens onze handleiding montagevoorschriften.
- Bij schademelding achteraf (meubel gemonteerd).
- Geen of onjuist onderhoud.
- Het plaatsen van een meubel langs een bad of douche zonder vaste scheidingswand.
- Onvoldoende medewerking verlenen om genoemde servicemelding te kunnen oplossen.

Onderhoudsadvies voor kasten:

- Met een vochtige doek afdoen.
- Geen zeep of ander schoonmaakmiddel gebruiken.
- Niet te heet water gebruiken (<65 °C).
- Voor meer onderhoudsadviezen zie blz. 20.

Let op: bij het toepassen van een niet door ons geleverd wastafelblad, kunnen wij geen maatnauwkeurigheid garanderen van onze montagetekeningen.

Inhoudsopgave

1.	Productinfo kunstmarmer wastafelbladen	blz. 03
2.	Productinfo keramisch wastafelbladen	blz. 04
3.	Productinfo solid surface wastafelbladen	blz. 05
4.	Productinfo inbouw waskom roestvrij staal	blz. 06
5.	Productinfo cera wastafelbladen	blz. 07
6.	Productinfo beton wastafelbladen	blz. 08
7.	Productinfo HPL bladen	blz. 09
8.	Kastenprogramma	blz. 10
9.	Spiegels & Spiegelkasten	blz. 11
10.	Montagetips	blz. 14
11.	Onderhoudsadviezen	blz. 20

1. Productinfo kunstmarmer wastafelbladen

Productinfo

Voor het verlaten van de fabriek heeft het wastafelblad een strenge kwaliteitscontrole gehad. Zo garanderen wij u een topproduct waar u 5 jaar garantie op heeft.

Controleer voor montage het blad op eventuele schade en/of gebreken. Schade en/of gebreken die na montage worden doorgegeven, geven geen recht op garantie **"Gemonteerd is geaccepteerd"**.

Wanneer u een gebrek en/of beschadiging heeft geconstateerd, verzoeken wij u direct contact op te nemen met uw leverancier. Zij zorgen ervoor dat u zo spoedig mogelijk wordt geholpen.

Indien er na montage van het wastafelblad nog betegeld moet worden, een spiegel of bovenkasten moeten worden gemonteerd, **dient het wastafelblad zorgvuldig te worden afgedekt** (het blad is geen werkbank). Alle wastafelbladen van kunstmarmer zijn gemaakt met een naadloos gegoten waskom. Het geheel is een mengsel van gebroken marmer, kwarts en polyester en kan een maattolerantie hebben van plus/min 4 mm.

*** Ga nooit op het badkamermeubel zitten of staan ***

Hieronder staan een aantal punten om het wastafelblad in goede conditie te houden.

- Het wastafelblad is pas na 1 maand uitgehard. In deze periode mag alleen een zeepoplossing gebruikt worden voor onderhoud. Daarna mogen de gebruikelijke reinigingsmiddelen worden gebruikt.
- Door het wastafelblad regelmatig, bijv. 3 maal per jaar, met een goede autowas te behandelen wordt het blad gepolijst en kunnen kleine krasjes verdwijnen, ook wordt de waterafstotende werking hierdoor versterkt.
- Bij het verwijderen van kalkresten gebruik schoonmaakazijn.
- Is de afvoer bij de wastafel verstopt, gebruik dan bij voorkeur een ontstopper (**let op: geen ontstoppingsmiddelen**). Mocht dit niet het gewenste resultaat geven, adviseren wij om de sifon te reinigen.
- **De oppervlaktelaag van het wastafelblad kan onherstelbaar beschadigen bij:**
 - Gebruik van water boven 65 °C dit veroorzaakt haarscheuren.
 - Gebruik van schuurspons of reinigingsmiddelen met schuurmiddelen, zoals CIF.
 - Gebruik van agressieve middelen zoals zuren, ammoniak, ontstoppingsmiddel (deze bevatten namelijk agressieve soda), haarkleurmiddel en bleekmiddelen.
 - Als de afvoerplug te vast is aangedraaid, daardoor ontstaat er teveel spanning op de gelcoat tijdens koud-/warmwatergebruik.

Wanneer u door bepaalde omstandigheden toch een beschadiging krijgt in uw wastafelblad na montage, dan zijn de kleinere krassen weg te werken door op de plaats van de kras te schuren met natschuurpapier (ca. 1200 korrels) en daarna met autowas te polijsten.

Diepere beschadigingen zijn te repareren door gebruik te maken van een reparatieset die verkrijgbaar is bij uw leverancier.

Retourzendingen kunnen wij alleen in originele verpakking accepteren.



2. Productinfo keramische wastafelbladen

Productinfo

Controleer voor montage het blad op eventuele schade en/of gebreken. Schade en/of gebreken die na montage worden doorgegeven, geven geen recht op garantie **"Gemonteerd is geaccepteerd"**.

Wanneer u een gebrek en/of beschadiging heeft geconstateerd verzoeken wij u direct contact op te nemen met uw leverancier.

Zij zorgen ervoor dat u zo spoedig mogelijk wordt geholpen.

Indien er na montage van het wastafelblad nog betegeld moet worden, een spiegel of bovenkasten moeten worden gemonteerd **dient het wastafelblad zorgvuldig te worden afgedekt** (het blad is geen werkbank).

Alle keramische bladen zijn gemaakt, met een naadloos gebakken waskom.

De keramische bladen zijn gemaakt van een mengsel van klei, zand en andere natuurlijke substanties. De mengsels worden gemalen, gedroogd tot een bepaalde vochtigheidsgraad, in de gewenste vorm gebracht en vervolgens (al of niet na een aantal applicaties) gebakken met temperaturen van 1000 tot 1250 graden.

Voor de keramische wastafelbladen geldt dat ze onderhevig zijn aan maattoleranties door het bakproces.

Reclamaties betreffende maatafwijkingen en oneffenheden worden daarom niet in behandeling genomen. Let op bij het plaatsen van een keramische wastafelblad in een nis, houdt rekening met de maattolerantie.

***** Ga nooit op het badkamermeubel zitten of staan *****

Keramische wastafelbladen zijn: hard, sterk, bestand tegen agressieve middelen en makkelijk schoon te maken met schoonmaakmiddelen die u ook toepast voor uw bad en douchebak. U moet er wel rekening mee houden dat keramische bladen niet altijd even recht zijn en er kunnen oneffenheden in de zichtkanten voorkomen. Verder is het niet mogelijk om nog extra bewerkingen te verrichten zoals een extra kraangat of een extra gat voor een zeepdispenser.

Wanneer u door bepaalde omstandigheden toch een beschadiging krijgt in uw keramische wastafelblad na montage, dan zijn de beschadigingen helaas niet weg te werken.

Hieronder staan een aantal punten om het wastafelblad in goede conditie te houden.

- Voor dagelijks onderhoud kunt u het wastafelblad met een vochtige doek met lauw/warm water afdoen.
- Met schoonmaakazijn kunt u kalkresten verwijderen.
- Krassen met metalen voorwerpen, bijvoorbeeld sieraden kunnen zwarte strepen veroorzaken. (meestal met sanitairgum te verwijderen)
- Er kan onherstelbare schade (doffe plekken) optreden, als men resten tandpasta met aminefluoride in laat drogen.
- Is de afvoer bij de wastafel verstopt, gebruik dan bij voorkeur een ontstopper. (**let op: geen ontstoppingsmiddelen**) Mocht dit niet het gewenste resultaat geven, adviseren wij om de sifon te reinigen.

Retourzendingen kunnen wij alleen in originele verpakking accepteren.



3. Productinfo solid surface wastafelbladen

Productinfo

Controleer voor montage het blad op eventuele schade en/of gebreken. Schade en/of gebreken die na montage worden doorgegeven, geven geen recht op garantie **"Gemonteerd is geaccepteerd"**. Wanneer u een gebrek en/of beschadiging heeft geconstateerd verzoeken wij u direct contact op te nemen met uw leverancier. Zij zorgen ervoor dat u zo spoedig mogelijk wordt geholpen. Indien er na montage van het wastafelblad nog betegeld moet worden, een spiegel of bovenkasten moeten worden gemonteerd **dient het wastafelblad zorgvuldig te worden afgedekt** (het blad is geen werkbank).

***** Ga nooit op het badkamermeubel zitten of staan *****

Hoewel vloeistoffen niet in het materiaal kunnen dringen, is het beter om gemorste producten direct te verwijderen. Hiervoor gebruikt u een vochtige doek en een schurend reinigingsmiddel (b.v. Cif) of een onderhoudsmiddel (b.v. Dreft). Gebruik steeds cirkelvormige bewegingen bij het reinigen. Bij installatie zal uw werkvlak een gelijkmatig matte uitstraling hebben. Nadat het een tijdje in gebruik is, krijgt het materiaal een zachtere en meer zijdeachtige glans en uitstraling.

Solid surface is herstelbaar omdat het massief en homogeen is. De meeste schade, inclusief ernstige beschadiging door hitte of chemicaliën, kan meestal direct gerepareerd worden om Solid surface zijn originele, zachte, hygiënische, solide integriteit terug te bezorgen.

Hieronder staan een aantal punten om het wastafelblad in goede conditie te houden.

- Verwijder na installatie direct lijm- en kitresten die op uw blad terecht zijn gekomen, onmiddellijk met terpentijn en maak het blad daarna onmiddellijk schoon.
- Neem uw blad in solid surface dagelijks af met een vochtige doek en de gebruikelijk, zachte schoonmaakmiddelen.
- Verwijder vuil en vlekken onmiddellijk.
- Kalkvlekken kunt u het best verwijderen met schoonmaakazijn.
- Gebruik nooit agressieve reinigingsmiddelen zoals chloor, ovenreinigers of gootsteenontstoppers
- Afgeraden wordt het gebruik van aardolie gebaseerde producten bij het schoonmaken (aceton thinner of andere oplosmiddelen).
- Hardnekkige vlekken kunt u verwijderen met een schuursponsje en een schurend reinigingsmiddel (CIF). Zo behoudt u ook de oorspronkelijke glans van het materiaal.
- Zware voorwerpen kunnen door het schuiven krassen veroorzaken.
- Gebruikssporen of krassen in het oppervlak kunnen met behulp van een schuurmiddel of een fijne pannenspons (scotch Brite) verwijderd worden. Om glansverschillen of schakeringen te vermijden, wordt in dit geval best het totale oppervlak behandeld. Bij grotere schade of barsten is een omwerking mogelijk die geen sporen nalaat. Dat moet echter door geschoold personeel worden uitgevoerd.
- **Let op! Maximale watertemperatuur 65 graden.**

Geef uw wastafelblad regelmatig een grondige schoonmaakbeurt. Verwijder alle vlekken met behulp van schoonmaakmiddel (bijv. Dreft). Gebruik daarna een oplossing van $\frac{3}{4}$ liter bleekmiddel (huishoudelijk gebruik) en $\frac{1}{4}$ liter water om in de wastafel te verstuiven. Laat dit enkele uren tot maximaal 16 uur inwerken. Spoel vervolgens de wastafel na met water of veeg schoon. Dit moet gebeuren met een vochtige doek. U zult zien dat uw wastafel weer prachtig schoon is.

Retourzendingen kunnen wij alleen in originele verpakking accepteren.

4. Productinfo inbouw waskom roestvrij staal

Productinfo

Controleer voor montage het blad op eventuele schade en/of gebreken. Schade en/of gebreken die na montage worden doorgegeven, geven geen recht op garantie **"Gemonteerd is geaccepteerd"**. Wanneer u een gebrek en/of beschadiging heeft geconstateerd verzoeken wij u direct contact op te nemen met uw leverancier. Zij zorgen ervoor dat u zo spoedig mogelijk wordt geholpen. Indien er na montage van het wastafelblad nog betegeld moet worden, een spiegel of bovenkasten moeten worden gemonteerd **dient het wastafelblad zorgvuldig te worden afgedekt** (het blad is geen werkbank).

***** Ga nooit op het badkamermeubel zitten of staan *****

RVS is een metaallegering, waarin de belangrijkste elementen chroom en nikkel zijn. Dankzij het chroom glanst RVS en is RVS roestvast. Dat is overigens iets anders als roestvrij. RVS kan wel degelijk roesten aan het oppervlak, maar alleen door langdurig contact met onedele metalen. Door de onderhoudstips in acht te nemen kunt u nog langer plezier hebben van uw spoelunit. Indien de spoelunit met zorg wordt behandeld, behoudt deze langdurig zijn kwaliteit en uitstraling. Hieronder vind u tips om langer plezier van uw producten te hebben.

Schoonmaken van uw RVS spoelunit

Voor dagelijks onderhoud wordt geadviseerd om schoon water te gebruiken met eventueel toevoeging van een zachte zeep. Ter verwijdering van vetaanslag gebruikt u een vloeibaar reinigingsmiddel. Indien u een schuursponsje gebruikt, dient u in de polijstrichting te poetsen.

Schade voorkomen: krassen en/of deuken

Doordat de spoelunit dagelijks wordt gebruikt, zijn lichte krassen en deuken aan de oppervlakte onontkoombaar. De spoelunit kan beschadigen wanneer deze te ruw behandeld wordt. Daarom dient voorzichtigheid in acht te worden genomen bij het leggen van voorwerpen in de unit of op het afdruipegedeelte. Daarnaast blijven beschadigingen beperkt door zo min mogelijk met voorwerpen over het materiaal te schuren.

Vermijd hitte

Hoge temperaturen rechtstreeks in de spoelunit kunnen schade veroorzaken. Gebruik een onderlegger in of op de spoelunit.

Vlekken veroorzaakt door chemische stoffen

De kwaliteit van de spoelunit ondervindt schade wanneer deze wordt blootgesteld aan sterke chemicaliën. Indien de oppervlakte lange tijd wordt blootgesteld aan sterke chemicaliën kan er een oxidatieproces ontstaan, waardoor het materiaal (RVS) kan gaan roesten. Het basismateriaal van de spoelunit is RVS 304. Dit houdt in dat de spoelunit niet zuurbestendig is en dus alleen geschikt is voor huishoudelijke toepassingen. Het wordt aanbevolen om de spoelunit niet in aanraking te laten komen met de volgende chemicaliën: Soldeerwater (S 39), verfabijtmiddelen, kwastreinigers, metaalslijpsel, middelen voor het verwijderen van de voegwas van tegels en plavuizen, afvoerontstoppers, zilverreiniger (blauwe vloeistof) en ontwikkel- en fixeertikelen.

Indien de spoelunit met één van de genoemde chemicaliën in aanraking komt, handel dan als volgt:

- De aangetaste oppervlakte direct en overvloedig met water reinigen;
- De aangetaste oppervlakte droogwrijven;
- De ontstane vlekken behandelen met Inox Care;
- Indien er roestvorming is ontstaan dient de oppervlakte behandeld te worden met een vloeibaar schuurmiddel, een harde borstel of met Scotch Brite. Scotch Brite is een kunststof schuurspons die in een andere uitvoering tevens gebruikt wordt tijdens de productie van aanrechtbladen.



Af te raden

- Snijd nooit op een werkblad: dit veroorzaakt niet repareerbare krassen.
- Snijd nooit in de voeg- en/of koppelnaad. Verwijder nooit de kit uit de voegnaad rond de spoelunit.
- Heen en weer schuiven van harde materialen (porselein e.d.) op een werkblad.
- Voor het onderhoud van uw spoelunit adviseren we u Inox Care te gebruiken.

Gekleurde spoelunit

De gekleurde spoelunit wordt ook van RVS gemaakt, volgens hetzelfde proces. De RVS spoelunit wordt na het productieproces voorzien van een kleurprocedé (poedercoat). Door middel van een geavanceerd productietechniek (voor- en nabehandeling van de gekleurde spoelunit) ontstaan de positieve eigenschappen, zoals krasvast (niet slagvast) stootvast, slijtvast, voedselveilig en hittebestendig.

Retourzendingen kunnen wij alleen in originele verpakking accepteren.

5. Productinfo cera wastafelbladen

Productinfo

Controleer voor montage het blad op eventuele schade en/of gebreken. Schade en/of gebreken die na montage worden doorgegeven, geven geen recht op garantie **"Gemonteerd is geaccepteerd"**. Wanneer u een gebrek en/of beschadiging heeft geconstateerd verzoeken wij u direct contact op te nemen met uw leverancier.

Zij zorgen ervoor dat u zo spoedig mogelijk wordt geholpen.

Indien er na montage van het wastafelblad nog betegeld moet worden, een spiegel of bovenkasten moeten worden gemonteerd **dient het wastafelblad zorgvuldig te worden afgedekt** (het blad is geen werkbank).

***** Ga nooit op het badkamermeubel zitten of staan *****

Cera wastafelbladen zijn krasvast (niet slagvast), licht in gewicht en makkelijk schoon te maken met schoonmaakmiddelen die u ook toepast voor uw bad of douchebak.

Alle Cera wastafelbladen zijn semi-machinaal geproduceerd. Hierdoor ontstaat een kleine kans op minimale maattoleranties door het productieproces.

Reclamaties betreffende minimale maatafwijkingen en oneffenheden worden daarom niet in behandeling genomen. Let op bij het plaatsen van een Cera wastafelblad in een nis, hou rekening met de minimale maattolerantie.

Hieronder staan een aantal punten om het wastafelblad in goede conditie te houden.

- Voor dagelijks onderhoud kunt u het wastafelblad met een vochtige doek met lauw/warm water afdoen.
- Met schoonmaakazijn kunt u kalkresten verwijderen, gebruik hiervoor geen bijtende middelen zoals bijvoorbeeld anti-kalk.
- Is de afvoer bij de wastafel verstopt, gebruik dan bij voorkeur een ontstopper. (**let op: geen ontstoppingsmiddelen**) Mocht dit niet het gewenste resultaat geven, adviseren wij om de sifon te reinigen.

Retourzendingen kunnen wij alleen in originele verpakking accepteren.



6. Productinfo beton wastafelbladen

Productinfo

Controleer voor montage het blad op eventuele schade en/of gebreken. Schade en/of gebreken die na montage worden doorgegeven, geven geen recht op garantie **"Gemonteerd is geaccepteerd"**. Wanneer u een gebrek en/of beschadiging heeft geconstateerd verzoeken wij u direct contact op te nemen met uw leverancier. Zij zorgen ervoor dat u zo spoedig mogelijk wordt geholpen. Indien er na montage van het wastafelblad nog betegeld moet worden, een spiegel of bovenkasten moeten worden gemonteerd **dient het wastafelblad zorgvuldig te worden afgedekt** (het blad is geen werkbank).

***** Ga nooit op het badkamermeubel zitten of staan *****

Beton heeft een karakteristieke en unieke uitstraling. Het beton is behandeld met een unieke coating die de karakteristieke uitstraling van beton versterkt en bescherming biedt tegen vlekken. De kleur van het oppervlak bestaat uit een schakering van diverse kleuren. Omdat het om een ambachtelijk productieproces gaat, is de kleur altijd indicatief en vooraf niet exact te voorspellen. Ook kunnen er kleur- en structuurverschillen ontstaan tijdens het productieproces.

Twee weken uithardingstijd coating:

Het kan voorkomen dat de coating van het beton de definitieve hardheid pas in een later stadium verkrijgt. Om onnodige beschadigingen te voorkomen, raden wij aan om gedurende de eerste twee weken te letten op onderstaande punten:

- Plak geen tape of plakband op het betonnen oppervlak, ook niet tijdens montage.
- Zorg ervoor dat vloeistoffen niet voor langere tijd opgesloten worden op het werkblad, bijvoorbeeld onder een kopje of dienblad.
- Dek het werkblad niet (ook niet gedeeltelijk) af: de coating moet kunnen ademen.
- Plaats geen voorwerpen voor langere tijd op het beton: het oppervlak moet kunnen ventileren.

Hieronder staan een aantal punten om het wastafelblad in goede conditie te houden.

- Gebruik geen schuursponsje of ander schurend materiaal om uw blad schoon te maken.
- Verplaats voorwerpen door ze op te tillen. Schuiven kan krasjes en dus slijtage veroorzaken.
- Pas op met het gebruik van oplosmiddelen.
- Plaats geen hete voorwerpen op het werkblad.
- Apparaten die stoom produceren kunnen de coating beschadigen.
- Herstel de coating zodra u een beschadiging constateert. Zo beperkt u verkleuringen van uw werkblad.

Bij hardnekkige vlekken raden wij u aan om de volgende stappen te ondernemen:

1. Doe een beetje Glorix op de vlek.
2. Dek de vlek af met een natte doek.
3. Laat ongeveer een uur inwerken.
4. Neem af met ruim schoon water of sopje.

Onze betonproducten zijn zeer gebruiksvriendelijk. Door de beschermende coating kunnen er geen stoffen in het beton trekken, waardoor vlekvorming in het beton tot de verleden tijd behoort. Ook hoeft u het oppervlak niet met vlekstop-producten of was te behandelen. Slechts reinigen met een sopje van afwasmiddel of allesreiniger is voldoende.

Retourzendingen kunnen wij alleen in originele verpakking accepteren.

7. Productinfo HPL bladen

Productinfo

Controleer voor montage het blad op eventuele schade en/of gebreken. Schade en/of gebreken die na montage worden doorgegeven, geven geen recht op garantie **"Gemonteerd is geaccepteerd"**. Wanneer u een gebrek en/of beschadiging heeft geconstateerd verzoeken wij u direct contact op te nemen met uw leverancier.

Zij zorgen ervoor dat u zo spoedig mogelijk wordt geholpen.

Indien er na montage van het HPL blad nog betegeld moet worden, een spiegel of bovenkasten moeten worden gemonteerd **dient het HPL blad zorgvuldig te worden afgedekt** (het blad is geen werkbank).

*** Ga nooit op het badkamermeubel zitten of staan ***

HPL is een sterk materiaal. Het oppervlak is glad en niet poreus, waardoor het hygiënisch is en gemakkelijk schoon te houden. Hierdoor is HPL onderhoudsvriendelijk en heeft geen speciale verzorging nodig. Gebruik nooit (vloeibare) schuurmiddelen of schuursponsjes.

Normaal, dagelijks vuil kan worden verwijderd met een zachte, vochtige doek. Verwijder vuil en vlekken het liefst direct. Hardnekkiger vlekken kunnen verwijderd worden met een sopje van zachte zeep of gebruikelijke milde (niet schurende) huishoudelijke schoonmaakmiddelen.

Bij het schoonmaken dienen de mildst mogelijke middelen worden gebruikt. In het bijzonder middelen zonder schurende bestanddelen. Deze laten krassen achter of maken het materiaal dof.

Eventuele resten van schoonmaakmiddelen kunt u verwijderen met schoon water, waarna u met een droge schone doek het materiaal weer glanzend maakt.

Als het oppervlak na een behandeling van een vlek een dofte indruk geeft, bereikt u vaak een mooi resultaat met een azijnoplossing of Glassex.

Gebruik geen meubelpoetsmiddelen die wax bevatten. Deze laten een laag op het oppervlak achter die gemakkelijk verkleurt, vlekt en vegen kan achterlaten.

Hieronder staan een aantal punten om het wastafelblad in goede conditie te houden.

- Volg opslag & montage-instructies nauwkeurig
- Laat nooit langdurig water op kunststof bladen staan.
- Plaats nooit hete voorwerpen direct op het HPL blad. Warmte-inwerking kan het glansniveau veranderen of het oppervlak kan worden beschadigd.
- Voorzichtig met scherpe metalen voorwerpen, gebruik het HPL nooit als snijplank dit veroorzaakt snijsporen.
- Ga nooit op uw blad zitten of staan, dit kan breuk of kromtrekken veroorzaken.
- Het gebruik van schuurmiddelen en/of langdurig poetsen met schuurmiddelen, staalwol etc. veroorzaken krassen.
- Voorkom contact met chemicaliën; agressieve middelen zoals gootsteenontstoppers, ontvetters, ovenreinigers en schoonmaakmiddelen voor roestvrijstaal kunnen onherstelbare schades aanrichten.
- Bladen kunnen tintverschillen vertonen ten opzichte van de monsters of showroombladen; dit is inherent aan het materiaal en productieproces en kan geen reden zijn tot reclamatie.

Retourzendingen kunnen wij alleen in originele verpakking accepteren.

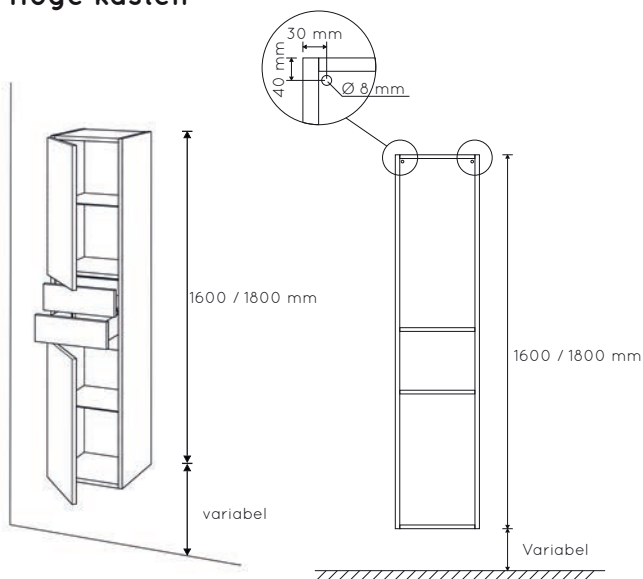
8. Kastenprogramma

Let op: om beschadigingen te voorkomen, zet nooit meubels direct op de grond.

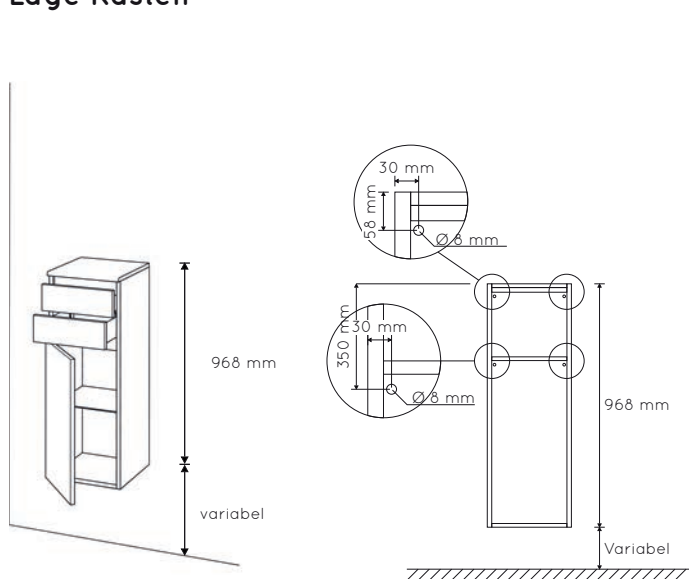
Zorg voor een zachte ondergrond, gebruik eventueel het verpakkingsmateriaal om eronder te leggen. Voordat u begint met het plaatsen van het meubel, controleert u elk artikel bij het uitpakken eerst of het artikel geen gebreken vertoont. Gebreken en/of manco's die 24 uur na montage aan de dealer worden doorgegeven, worden niet in behandeling genomen. **"Gemonteerd is geaccepteerd"**.

(voor onderhoudsadviezen blz. 20)

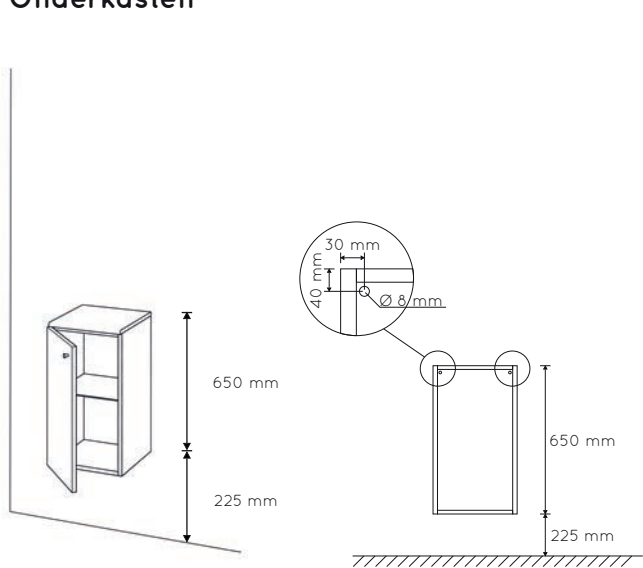
Hoge kasten



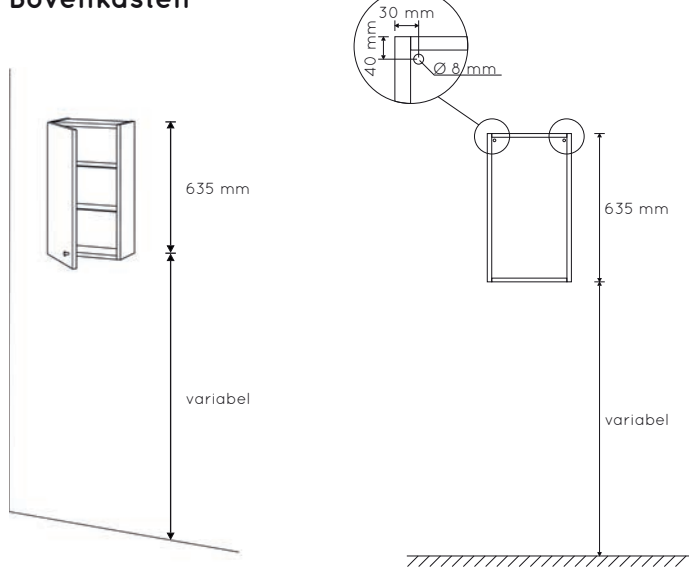
Lage Kasten



Onderkasten



Bovenkasten



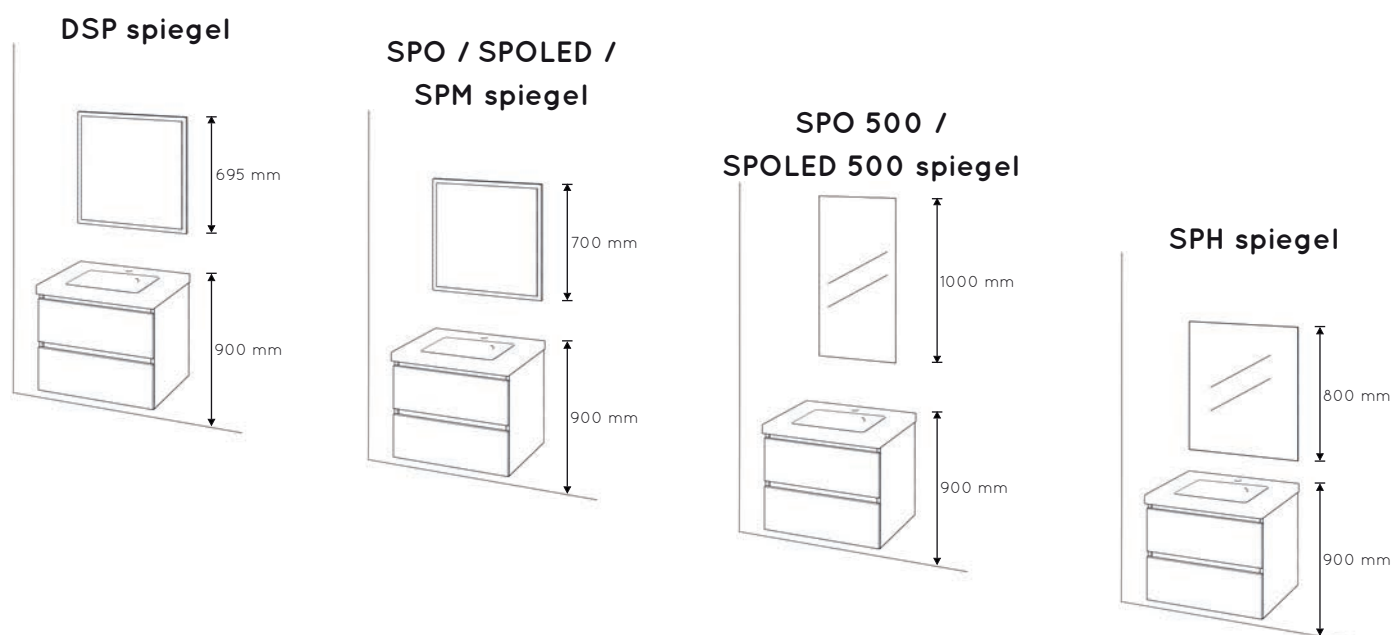
9. Spiegels & Spiegelkasten

Let op: om beschadigingen te voorkomen, zet nooit meubels direct op de grond.

Zorg voor een zachte ondergrond, gebruik eventueel het verpakkingsmateriaal om eronder te leggen. Beschermhoeken pas verwijderen nadat spiegel is geplaatst. Voordat u begint met het plaatsen van het meubel, controleert u elk artikel bij het uitpakken eerst of het artikel geen gebreken vertoont. Gebreken en/of manco's die 24 uur na montage aan de dealer worden doorgegeven, worden niet in behandeling genomen. **"Gemonteerd is geaccepteerd"**.

(voor onderhoudsadviezen blz. 20)

SPIEGELS: DSP / SPO (500) / SPOLED (500) / SPM (maatwerk) / SPH



Info

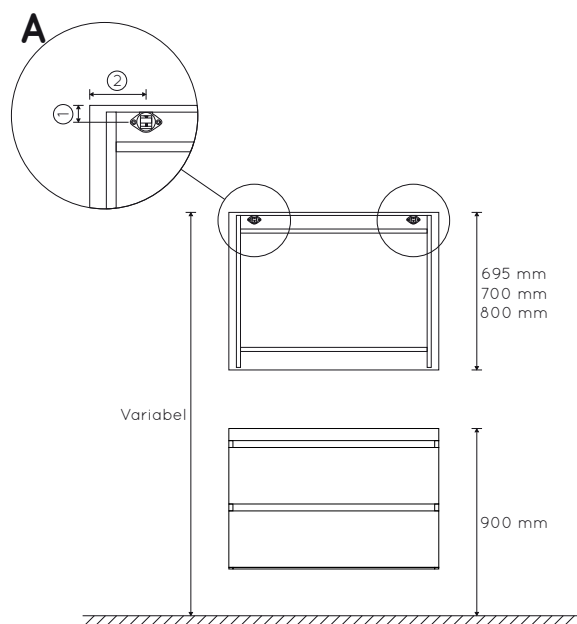
Op de achterzijde van de spiegelachterwand zitten boven twee ophangingen die verstelbaar zijn in hoogte (**zie detail A**). U boort op de maat, zoals aangegeven bij detail A, een gat van $\varnothing 8$ mm, ongeveer 50 mm diep. **Zie hieronder voor elke spiegel de bijbehorende maat.**

Na plaatsing van de plug, kunt u de haak erin draaien totdat deze ongeveer 12 mm uit het gat steekt.

Nu kunt u de spiegel ophangen.

Met de twee schroeven die aan de bovenzijde van de ophanging zitten, kunt u nu de spiegel in hoogte verstellen.

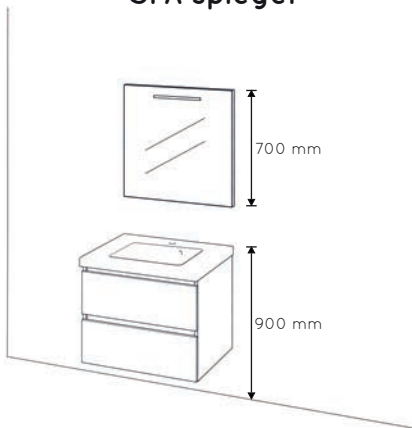
DSP Spiegel	① 30 mm	② 100 mm
SPO(LED) Spiegel	① 42 mm	② 100 mm
SPM Spiegel	① 42 mm	② 100 mm
SPO(LED) 500 Spiegel	① 42 mm	② 100 mm
SPH Spiegel	① 42 mm	② 100 mm



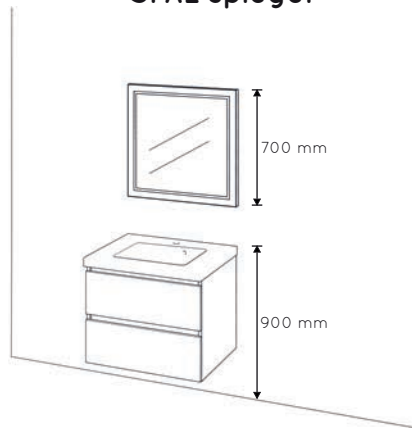
Let op: spiegel nooit tegen muur vastkitten!

SPIEGELS: SPA / SPAL / SPTA / SPON / SPLD / SPUV

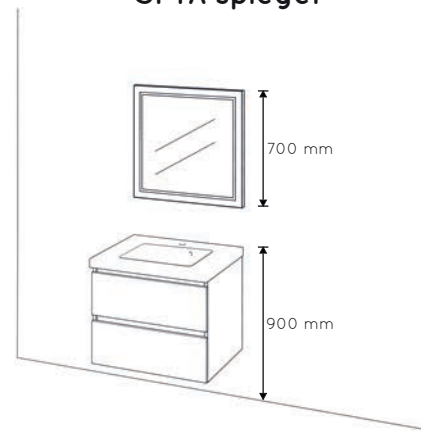
SPA spiegel



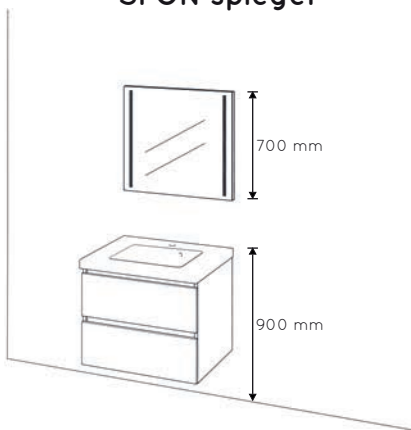
SPAL spiegel



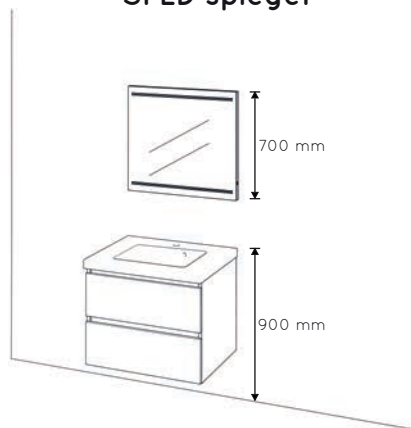
SPTA spiegel



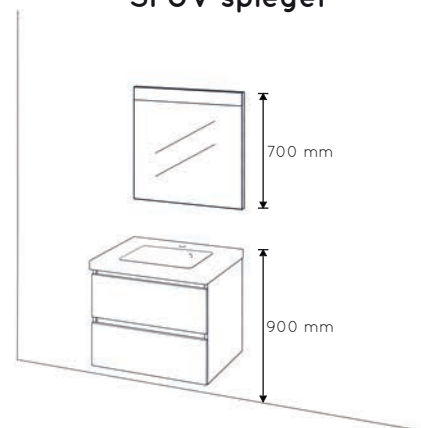
SPON spiegel



SPLD spiegel



SPUV spiegel



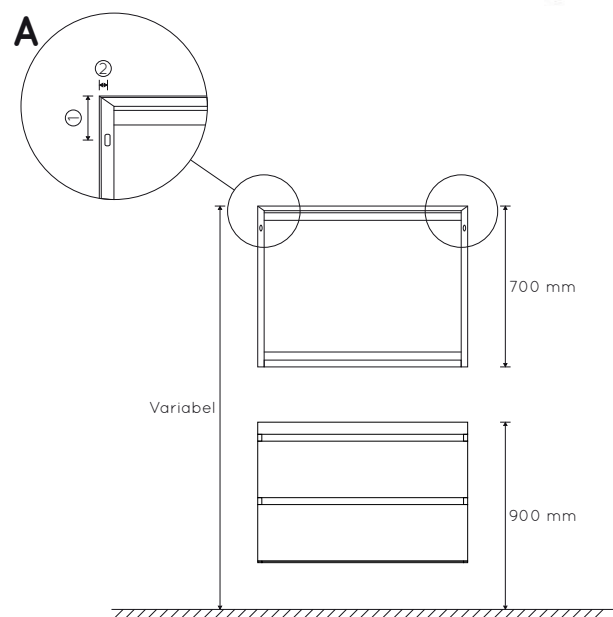
Info

In de achterzijde van bovenstaande spiegels (SPA, SPAL, SPTA, SPON, SPLD en SPUV) bevinden zich zowel links als rechtsboven twee uitsparingen t.b.v. de ophanghaken (**detail A**).

U boort op de maat, zoals aangegeven bij detail A, een gat van $\varnothing 8$ mm, ongeveer 50 mm diep. **Zie hieronder voor elke spiegel de bijbehorende maat.**

Na plaatsing van de plug, kunt u de haak erin draaien totdat deze ongeveer 12 mm uit het gat steekt. Nu kunt u de spiegel ophangen.

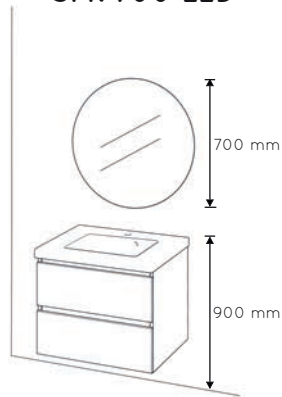
SPA Spiegel	① 115 mm	② 15 mm
SPAL Spiegel	① 94 mm	② 10 mm
SPTA Spiegel	① 154 mm	② 62 mm
SPON Spiegel	① 115 mm	② 15 mm
SPLD Spiegel	① 115 mm	② 15 mm
SPUV Spiegel	① 223 mm	② 12 mm



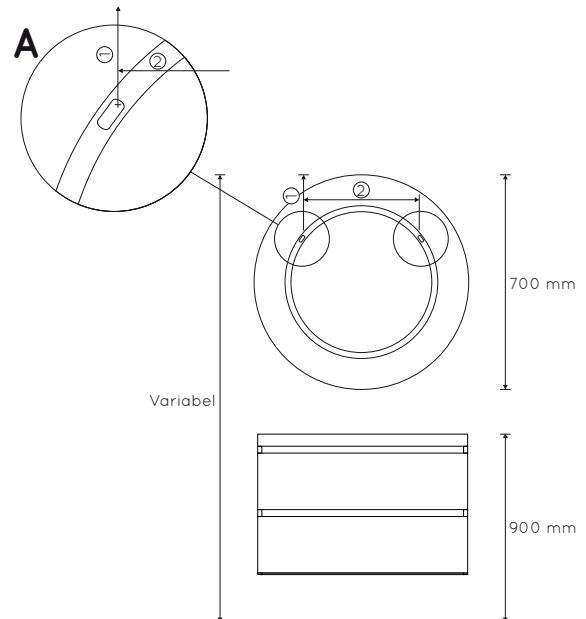
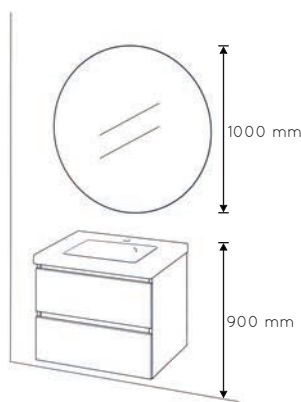
Let op: spiegel nooit tegen muur vastkitten!

SPIEGELS: SPR LED ronde spiegel

SPR 700 LED



SPR 1000 LED



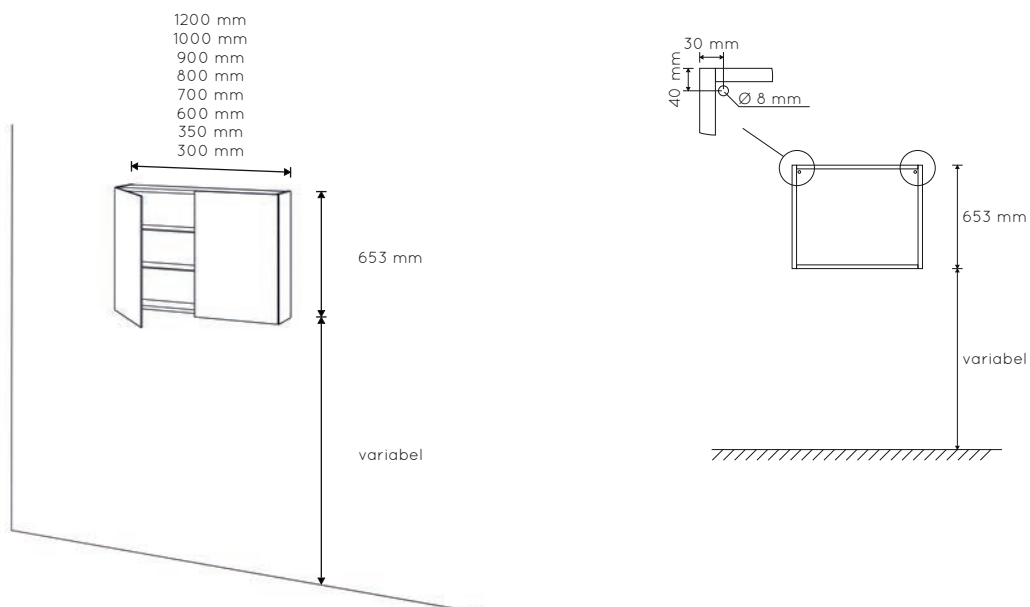
info

In de achterzijde van de ronde spiegels (SPR 700 LED en SPR 1000 LED) bevinden zich zowel links als rechts twee uitsparingen t.b.v. de ophanghaken (**detail A**).

U boort op de maat, zoals aangegeven bij detail A, een gat van $\varnothing 8$ mm, ongeveer 50 mm diep. **Zie hieronder voor elke spiegel de bijbehorende maat.** Na plaatsing van de plug, kunt u de haak erin draaien totdat deze ongeveer 12 mm uit het gat steekt. Nu kunt u de spiegel ophangen.

SPR 700 LED spiegel ① 200 mm ② 375 mm
 SPR 1000 LED spiegel ① 200 mm ② 675 mm

SPIEGELKASTEN: SSK / SSKO / SKB / SKOB



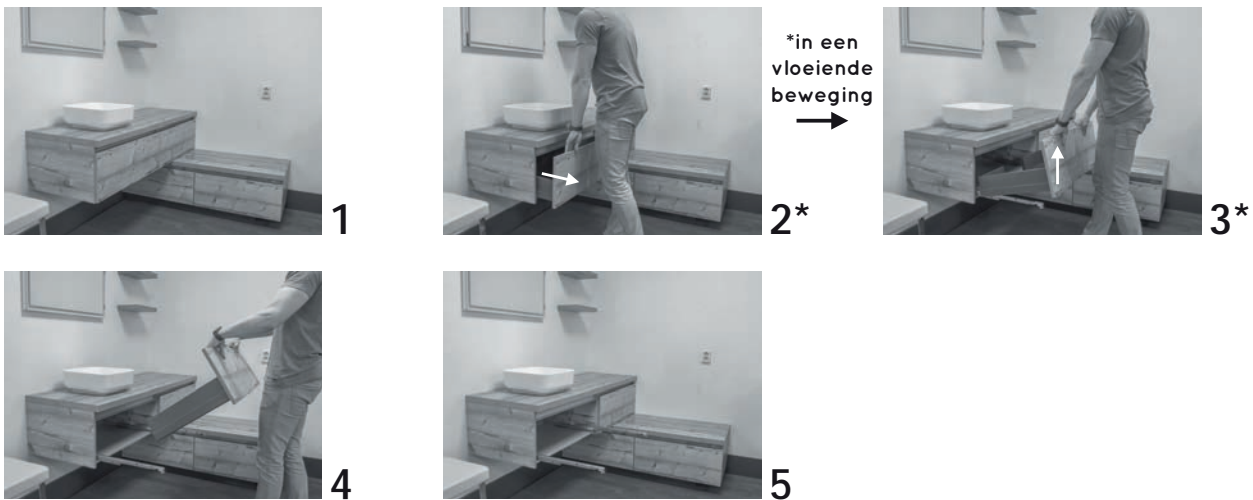
10. Montagetips

Tip 1 Montage en demontage van een zelfsluitende lade:

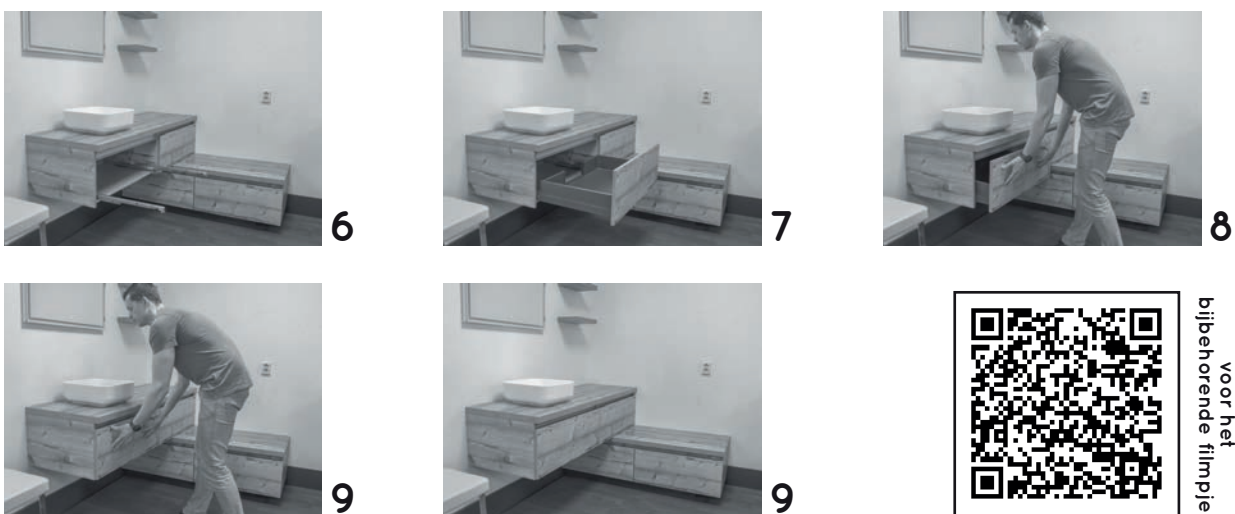
Zorg dat er geen spullen in de lade zitten, om schade te voorkomen.

Vraag hulp bij de de-/montage van laden welke 1050 mm, 1200 of 1400 mm breed zijn. deze laden zijn relatief zwaar waardoor er schade zou kunnen ontstaan.

Bij demontage van de lade trekt u de lade volledig uit (**stap 2**) en trekt u de lade aan het eind omhoog in één vloeiende beweging (**stap 3**). U hoort een “klik” wat betekent dat de lade uit de ladegeleiders is getrokken. Nu kunt u de lade volledig naar u toe halen (**stap 4**) en zult u zien dat de lade is losgekomen van de ladegeleiders.



Wanneer u klaar bent met het aansluiten van waterleidingen en waterafvoer, kunt u de lade weer terugplaatsen. Trek de ladegeleiders helemaal uit (**stap 6**) en plaats de achterkant van de ladebak ongeveer op het midden van de ladegeleiders (**stap 7**). Druk nu de lade helemaal terug in de kast tot dat de ladefront tegen de corpus komt (**stap 8 en stap 9**). U hoort een “klik” wat betekent dat de lade weer vast zit op de ladegeleiders. Nu kunt u de lade weer open en dicht doen (**stap 10**). Wanneer de lade niet goed sluit, kan het zijn dat de lade tegen de afvoerleiding of een waterleiding loopt.



scan de QR code voor het bijbehorende filmpje

Tip 2a Stellen van de lade

Wanneer een ladefront scheef zit, kunt u dit eenvoudig oplossen. Wanneer u de lade opent ziet u aan de binnenkant van de zijwanden een aantal schroeven (dit aantal verschilt per serie en type).

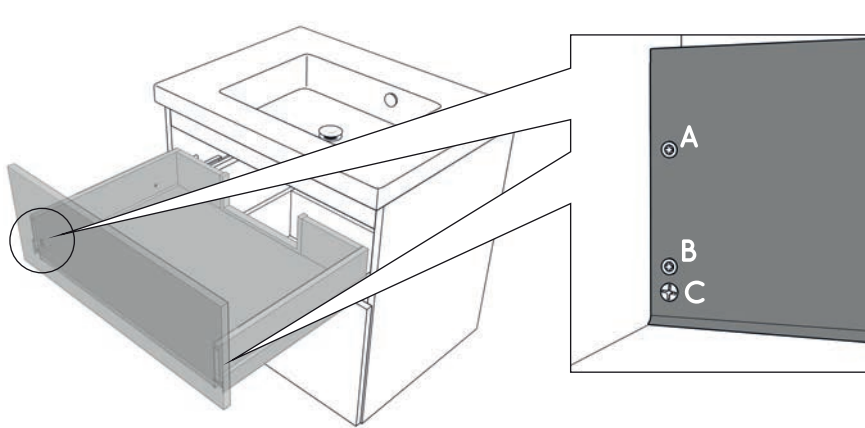
Door middel van deze schroeven kunt u de ladefront in hoogte en diepte verstellen.

Tevens kunt u de ladefront horizontaal verstellen. Dit doet u aan de onderzijde van de lade.

Let op: ladebakken vanaf een breedte van 900 mm eerst stoelhoek aan onderzijde(bodem) losdraaien, daarna ladebak stellen en stoelhoek weer vastdraaien.

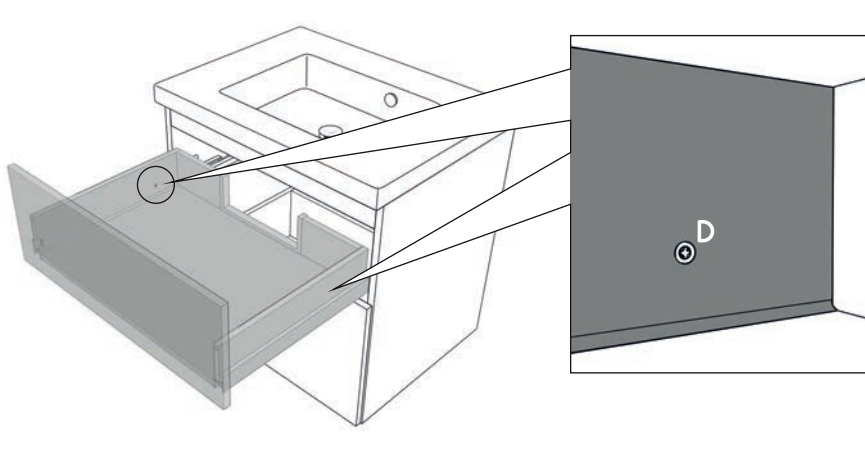
Front in hoogte verstellen

- Draai schroef **A** en **B** een kwartslag los (**let op:** schroef **A** is alleen aanwezig bij een ladezijwand van 168 mm hoog).
- Draai vervolgens schroef **C** linksom of rechtsom om de ladefront in hoogte te verstellen.
- Na het verstellen draait u schroef **A** en **B** weer vast zodat het front weer "op slot" zit.



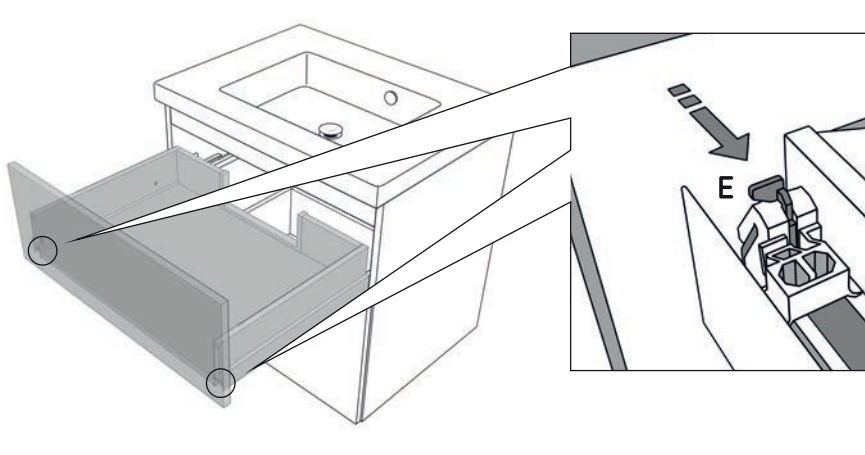
Front in diepte verstellen

- Draai schroef **D** linksom of rechtsom om de ladefront in diepte te verstellen.
- **Let op:** deze schroef is niet aanwezig bij een ladezijwand van 68 mm hoog! Bij deze lade is het in diepte verstellen van de ladefront niet mogelijk.



Front horizontaal verstellen / ladefront verwijderen

- Het hendeltje bij **E** vindt u aan de onderzijde van uw lade.
- Duw aan beide kanten het hendeltje naar achteren (van de ladefront weg).
- Nu kunt u de ladefront naar links of rechts bewegen. Wanneer u klaar bent, laat u het hendeltje weer los.
- Door beide hendeltjes naar achteren te duwen, kunt u ook de gehele ladebak verwijderen.



Tip 2b Stellen van de lade (Editions serie)

Let op: Wanneer u een badmeubel uit de Editions serie heeft, dan gaat het verstellen van de ladefront anders. Het gaat hierbij om de volgende series:

- Limited Edition
- Second Edition
- Third Edition
- Fourth Edition

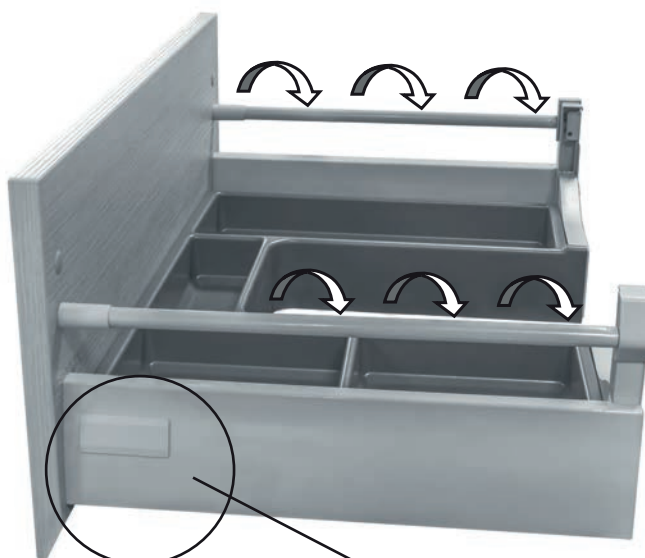
Wanneer u de lade uittrekt, dan ziet u aan de buitenzijde van de zijwanden een afdekplaatje. Onder dit afdekplaatje zitten een aantal schroeven. Door middel van deze schroeven kunt u de ladefront in hoogte en breedte verstellen.

Tevens kunt u de lade in diepte verstellen. Dit doet u door aan de lade railing te draaien.

Let op: ladebakken vanaf een breedte van 900 mm eerst stoelhoek aan onderzijde(bodem) losdraaien, daarna ladebak stellen en stoelhoek weer vastdraaien.

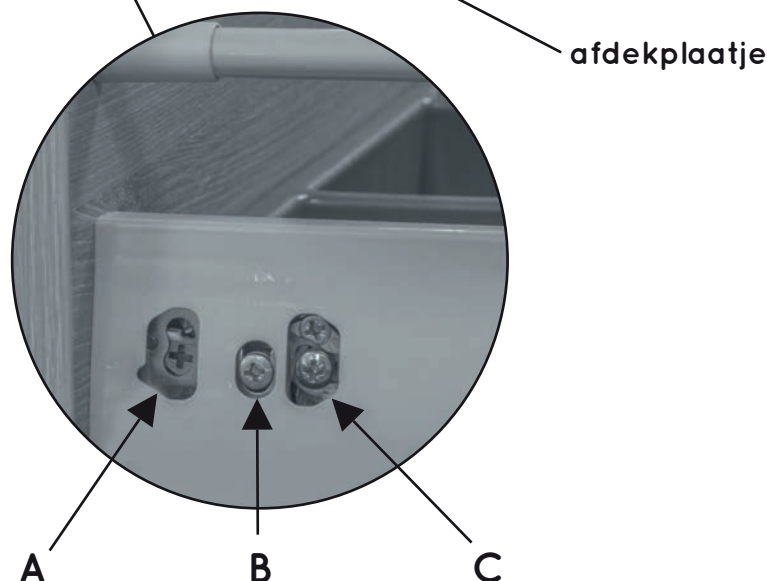
Front in diepte verstellen

- Draai aan beide railingen om de ladefront in diepte te verstellen.



Front in hoogte en breedte verstellen

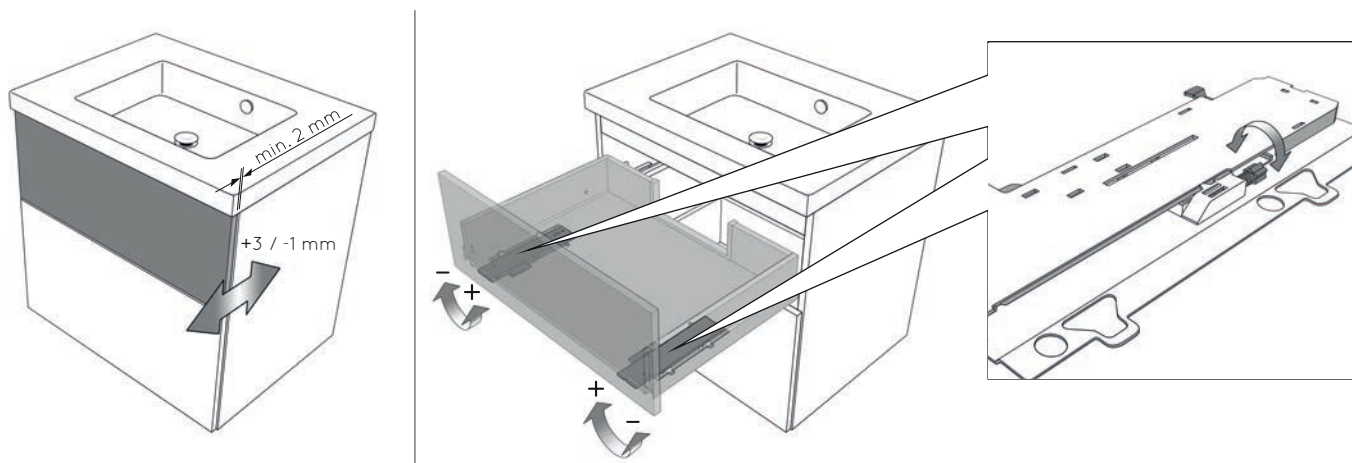
- Maak het afdekplaatje aan de linker- en rechterkant los zodat de schroeven tevoorschijn komen.
- Met schroef **A** kunt u de ladefront losmaken. Let op dat u het front vasthoudt om beschadigingen te voorkomen.
- Met schroef **B** kunt u de ladefront in breedte verstellen.
- **Let op:** deze schroef zit alleen aan de rechterkant van de lade.
- Met schroef **C** kunt u de ladefront in hoogte verstellen.



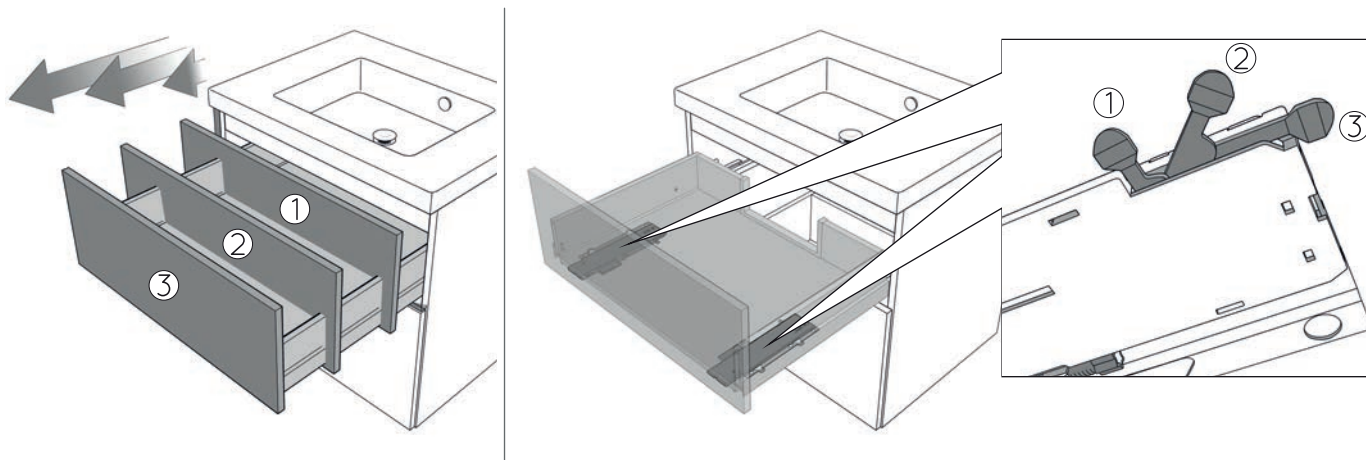
Tip 3 Tipmatic push-to-open verstellen

Wanneer u een lade heeft met het Tipmatic push-to-open systeem, dan kunt u deze op twee manieren verstellen. U kunt de front afstand tot de corpus aanpassen. **Let op:** de front afstand tot de corpus moet minimaal 2 millimeter bedragen om het openen door te drukken mogelijk te maken. U kunt ook de kracht waarmee de lade opent aanpassen. Hier zijn drie standen voor. **Let op:** hoe hoger de stand, hoe meer kracht u moet gebruiken om de lade weer te sluiten. Beide aanpassingen doet u aan de onderzijde van de lade doormiddel van een groene schroef en een groen hendeltje. Voor het verstellen is geen gereedschap benodigd.

Front afstand verstelling



Openingskracht



Bijbehorende filmpjes

Tip 2:
Scan onderstaande QR code voor filmpje
over het verstellen van de ladefront
(of ga naar www.primabad.nl/faq)



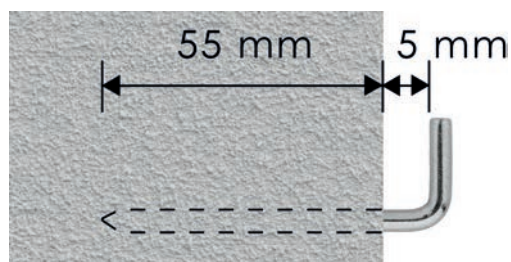
Tip 3:
Scan onderstaande QR code voor filmpje
over de Tipmatic push-to-open:



Tip 4 Ophanghaak

De gaten voor de ophanghaken boort u met steenboor van \varnothing 8 mm en boort u \pm 60 mm diep. Plaats daarna de pluggen in de gaten en draai de ophanghaken erin. De ophanghaken draait u zover de muur in todat er een afstand over blijft van \pm 5 mm vanaf de muur en binnenkant ophanghaak. Nu kan de kastophanger (zie afbeelding 2 en 3) er achter gehaakt worden, die voorgemonteerd zit in de kast.

Voor gipswanden kunnen het beste vleugelpluggen gebruikt worden die speciaal voor gipswanden zijn bedoeld. Vraag een specialist in een dhz-zaak naar de mogelijkheden.



afbeelding 1

Tip 5 Kastophanger

In de linker- en rechterbovenkant van de kast zitten de kastophangers. Deze ophangers komen achter de ophanghaken. Het is makkelijker om de kast op te hangen, wanneer schroef A wat losser zit. Met schroef B kunt u de kast in de hoogte stellen en met schroef A kunt u de kast strak tegen de wand bevestigen.



afbeelding 2



afbeelding 3

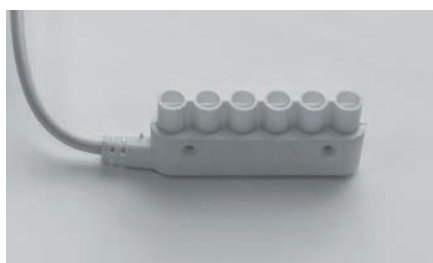
Tip 6 Opbouwlamp in combinatie met een spiegelkast

Heeft u een opbouwlamp in combinatie met een spiegelkast? Dan zijn er twee aansluitmogelijkheden.

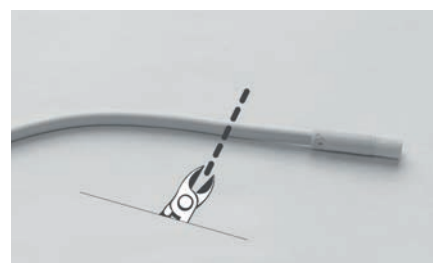
1. Heeft u in uw spiegelkast een contactdoos/schakelaar (afbeelding 4)? Gebruik dan de aansluiting bij afbeelding 5 om de opbouwlamp aan te sluiten. Deze aansluiting bevindt zich aan de achterzijde van uw spiegelkast.
2. Heeft u geen contactdoos/schakelaar, dan dient u de opbouwlamp direct aan te sluiten op uw stroomnetwerk. Hiervoor knipt u het uiteinde van de kabel van de opbouwlamp af zoals aangegeven bij afbeelding 6. Sluit vervolgens de blootgestelde stroomdraden aan op uw stroomnetwerk.



afbeelding 4



afbeelding 5



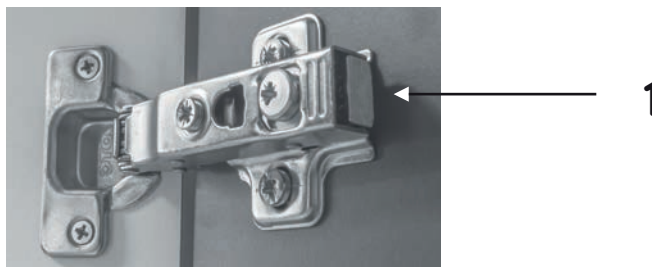
afbeelding 6

Tip 7 Deur (de)monteren

Met het klipje (zie 1 in de afbeelding) aan de achterkant van het scharnier krijg je de deur uit het scharnierplaatje. Het klipje indrukken, zorg ervoor dat u de deur ook vasthoudt, deze komt namelijk los van de kast en kan anders beschadigen. Om de deur weer vast te maken, drukt u het scharnier weer in het scharnierplaatje zodat u een klik hoort.



scan de QR code
voor het
bijbehorende filmpje



Tip 8 Deur verstellen

Wanneer u de deuren weer terug in de kast heeft gehangen, kunnen ze afgesteld worden. Door middel van het draaien aan de stelschroeven beweegt de deur in de breedte, diepte en hoogte.

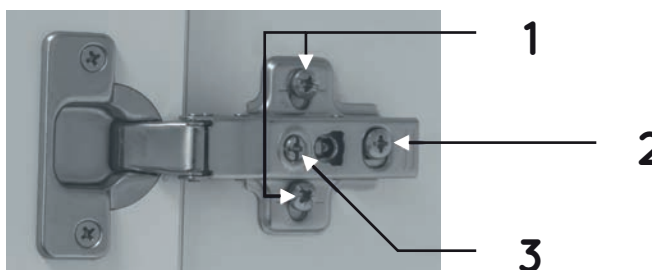
schroef 1: hoogte verstelling

schroef 2: diepte verstelling

schroef 3: breedte verstelling



scan de QR code
voor het
bijbehorende filmpje

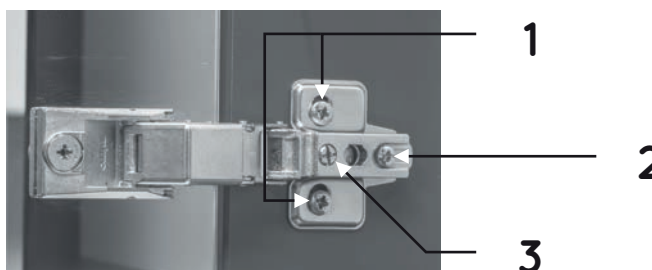


Tip 9 Spiegeldeur verstellen

De deuren van een spiegelkast zijn op een zelfde manier te verstellen als de kastdeur bij tip 8.



scan de QR code
voor het
bijbehorende filmpje



11. Onderhoudsadviezen

Onderhoudstips voor spiegels en spiegeldeuren

Men voorkomt schade zoals corrosie en weer in de spiegel als men de onderstaande punten in acht neemt.

- Spetters, cosmetica, druppels en vlekken kunt u met een schone zachte doek(zeem) met behulp van lauw water verwijderen.
- Zorg dat de randen perfect droog zijn na de schoonmaakbeurt. Zo kunnen er geen schoonmaakresidu's achterblijven op de zijkanten die schade kunnen veroorzaken.
- Verstuif (Glassex) nooit rechtstreeks een schoonmaakproduct op de spiegel. Maak een zuivere doek eerst nat en wrijf deze dan over de spiegelzijde. Dit voorkomt corrosie.
- Gebruik nooit zure, alkalische, kalkreinigende of schurende producten, die tasten de randen van de spiegel aan.
- Gebruik nooit schoonmaakproducten met veel ammoniak.
- **Zorg na gebruik van de badkamer dat er geen condens achterblijft op de spiegel.**

Verwerking

Door de aard van het materiaal is het helaas niet mogelijk om u garantie te geven op verwerking van de spiegelranden. Het is onoverkomelijk dat er na verloop van jaren enig vocht in de randen van de spiegellaag trekt en dat dit de spiegel aantast. Door een goede ventilatie en goed onderhoud van de spiegel kan dit zo veel mogelijk worden voorkomen. Hierbij is het vooral van belang dat u de spiegel goed droog houdt.

Onderhoudstips voor verlichtingsarmaturen

- Voor schoonmaakonderhoud laat eerst alle onderdelen volledig afkoelen.
- De verlichtingsarmatuur schoonmaken met een schone droge doek, gebruik nooit een vloeibaar reinigingsmiddel of een vochtige doek.
- Voor het vervangen van een lamp, dient vooraf de stroomkring uit te worden geschakeld.
- **Laat de elektra te allen tijde aansluiten of bij storing controleren door een erkend elektromonteur.**

Onderhoudstips voor het badmeubel

- Zorg voor een goed functionerende be- en ontluchting (ventilatie).
- Gebruik voor het schoonmaken een zachte vochtige doek of zeem.
- Gebruik nooit schuur(spons) of agressieve middelen om het meubel te reinigen.
- Gebruik een zachte vochtige doek/zeem bij verchroomde of alu-look handdoekdragers, accessoires, grepen etc. **Gebruik nooit chroom- of koperpoetsmiddelen.**
- Laat nooit natte of vochtige spullen in of op het meubel achter.
- Gebruik niet overmatig en te heet water (<65 °C).
- **Zorg na gebruik van de badkamer dat er geen condens op het badmeubel achterblijft.**