

All Modul COW

Non-powered & Powered



Added value in healthcare logistics & IT

All Modul COW toepassingen

Mobiele IT werkplekken

Bloedafname



Diagnostiek
Vital signs / ECG



EPD



EVS /
Medicijn-
distributie



Patiënt-
opname



PDMS



PACS



Video
conferencing



Kies de basis van de COW

COW voor laptop

COW voor beeldscherm

Laptop S-COW



- ✓ Laptop op werkblad
- ✓ Gasveer systeem
- ✓ Scherp geprijsd

Zie pagina 4 & 5

All Modul laptop COW



- ✓ Vrij werkblad
- ✓ Katrol systeem
- ✓ Aantrekkelijke prijs

Zie pagina 6 & 7

VESA S-COW



- ✓ Groot werkblad
- ✓ Gasveer systeem
- ✓ Scherp geprijsd

Zie pagina 8 & 9

All Modul VESA COW



- ✓ Minder groot werkblad
- ✓ Katrol systeem
- ✓ Aantrekkelijke prijs

Zie pagina 10 & 11

Poweren?

All Modul accupack

Zie pagina 7

Poweren?

Power supply	Medische PC's met accupacks
--------------	-----------------------------

Zie pag. 12 t/m 14 Zie pag. 16 t/m 19

Kies de accessoires voor de COW Zie pagina 20 t/m 31

Praktijkvoorbeelden

COW met Medeye medicijndistributie oplossing

Zie pagina's 32 & 33

COW met verschillende IT-oplossingen

Zie pagina's 34 & 35

Laptop S-COW

Art. nr. ITAMSCOWLAP

Toepassingen

- ✓ EPD (Elektronisch Patiënten Dossier)
- ✓ Patiëntopname

Gemak

- ✓ Groot werkblad.
- ✓ Laptop op werkblad met lapptop beugel ter beveiliging tegen diefstal.
- ✓ Klant specifieke werkbladen zijn mogelijk bij grote series.
- ✓ Belastbaar tot 10 kilogram.
- ✓ Geschikt voor enkele accessoires.
- ✓ Optionele keyboard tray.
- ✓ Scherp geprijsd.



Hygiënisch

- ✓ Schoonmaken volgens WIP richtlijnen.
- ✓ Gemakkelijk reinigbaar glad werkblad.

Service & diensten

- ✓ Uitgebreide service en garantie-mogelijkheden.
- ✓ Ready to Roll levering.

Kwaliteit

- ✓ Duurzame aluminium en kunststof onderdelen.
- ✓ Robuust.
- ✓ Anti-statische wielen.

Ergonomie

- ✓ Zeer lichte constructie waardoor de COW gemakkelijk wendbaar is.
- ✓ Groot werkblad.
- ✓ Makkelijk in hoogte te verstellen.
- ✓ Optimaal gepositioneerde handgreep aan de voorzijde.

- ✓ De geremde wielen zijn eenvoudig te bedienen, ook met verpleegkundig schoeisel. D.m.v. dezelfde voetbeweging van boven naar beneden gaat het wiel zowel op als van de rem (tweetraps-remsysteem).
- ✓ Geen scherpe randen.



Op de rem zetten; voetbeweging van boven naar beneden.



Van de rem halen; dezelfde voetbeweging van boven naar beneden.

Overzicht Laptop S-COW productspecificaties

Totale laadcapaciteit	1 - 10 kg, optioneel is er meer laadcapaciteit verkrijgbaar	
Netto gewicht	16.7 kg	
Afmeting werkblad	550 x 580 mm, inclusief handvat	
Laptop bevestiging		
Laptop ondersteuning	Display type	Laptop/Notebook
	Maximale laptop breedte	17.3"



Opslagbakje met handgrepen.
Deze dient u separaat te bestellen bij
een S-COW. Art.nr. ITAMBAK

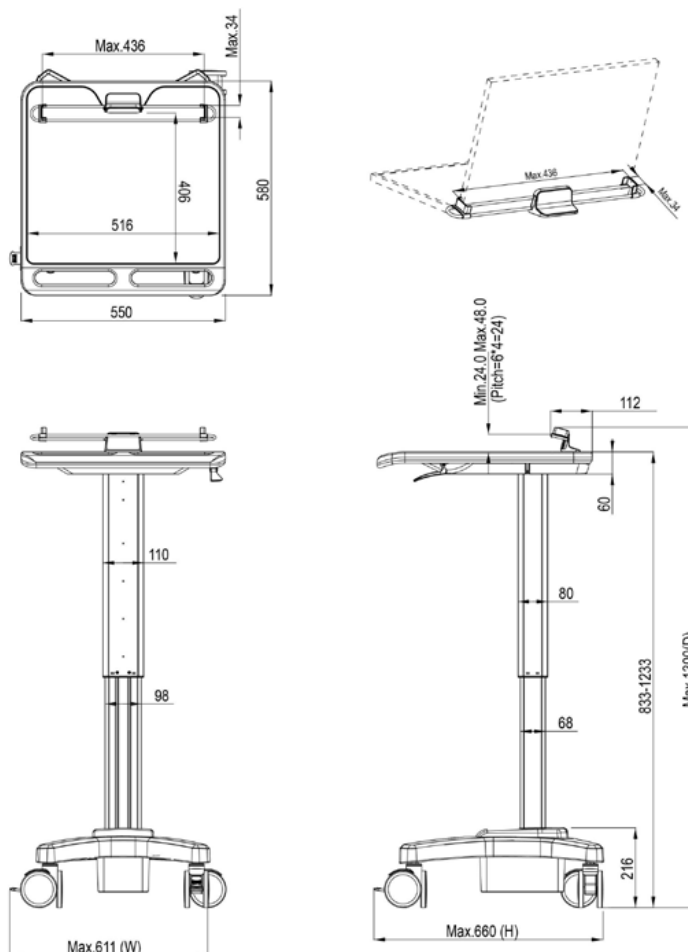


Laptopbeugel om laptop te beveiligen
Art.nr. ITAMSCOWLH

Afmetingen Laptop S-COW



Een S-COW voor laptops is ideaal voor
kleine zorginstellingen. In een op-
slaglade kunnen bijvoorbeeld diverse
meetapparatuur opgeborgen worden.



All Modul laptop COW

Art. nr. ITAMNPLAPTOPCOW

Toepassingen

- ✓ Bloedafname (prikkar)
- ✓ EPD (Elektronisch Patiënten Dossier)
- ✓ EVS (elektronisch voorschrijven) / Medicijndistributie
- ✓ Patiëntopname

Gemak

- ✓ Standaard voorzien van scanner- en muishouder.
- ✓ Standaard voorzien van houder voor spiraalkabel.
- ✓ Groot assortiment aan accessoires beschikbaar.
- ✓ Flexibel om te bouwen naar andere toepassingen.
- ✓ Laptop onder het werkblad waardoor werkblad vrij is om op te werken.
- ✓ Optioneel met spiraalkabel leverbaar voor eenvoudig opladen van laptopaccu.
- ✓ Optioneel met All Modul accupack leverbaar voor extra autonomie.
- ✓ Optionele Heavy Duty kolom voor plaatsen van zware lades/medicijnassettes.



De laptop COW in het voorbeeld is voorzien van een optioneel kunststof ladesysteem.

Hygiënisch

- ✓ Schoonmaken volgens WIP richtlijnen.
- ✓ Gemakkelijk reinigbaar glad werkblad.

Service & diensten

- ✓ Uitgebreide service en garantie-mogelijkheden.
- ✓ Ready to Roll levering.

Kwaliteit

- ✓ Duurzame aluminium en kunststof onderdelen.
- ✓ Robuust.
- ✓ Anti-statische wielen.
- ✓ Uniek hoogte verstelsysteem.

Ergonomie

- ✓ Zeer lichte constructie waardoor de COW gemakkelijk wendbaar is.
- ✓ Makkelijk in hoogte te verstellen.
- ✓ De geremde wielen zijn eenvoudig te bedienen, ook met verpleegkundig schoeisel. D.m.v. dezelfde voetbeweging van boven naar beneden gaat het wiel zowel op als van de rem (tweetraps-remsysteem).
- ✓ Optimaal gepositioneerde handgreep aan de voorzijde.
- ✓ Standaard geïntegreerde handgreep aan de achterkant.
- ✓ De zwaarte van de hoogteverstelling is aanpasbaar.
- ✓ De uittrekbare keyboard tray is kantelbaar en voorzien van een geïntegreerde polssteun. Het uitschuifbare muisplateau is geschikt voor links- en rechtshandigen.
- ✓ Geen scherpe randen.

Overzicht All Modul Laptop COW productspecificaties

Totale laadcapaciteit	15 kg of 50 kg met Heavy Duty kolom	
Netto gewicht	29,5 kg	
Afmeting werkblad	550 x 480 mm, inclusief handvat	
Laptop		
Laptop ondersteuning	Display type	Laptop/Notebook
	Maximale laptop breedte	17.3"
	Kabel management mogelijkheid	ja

Art. nr. ITAMACUPACK All Modul accupack

All Modul accupack, een unieke lichtgewicht technologie voor hogere autonomie tegen lage TCO.

- ✓ Capaciteit: 180Wh / 50.000mAh
- ✓ Gewicht : 1300 gram
- ✓ Oplaaftijd: 6-8 uur
- ✓ USB uitgangen: 2X 5V 2.1A/ 2X 5V 1.0A
- ✓ DC uitgangen: 12V 2.5A / 20V 3.0A



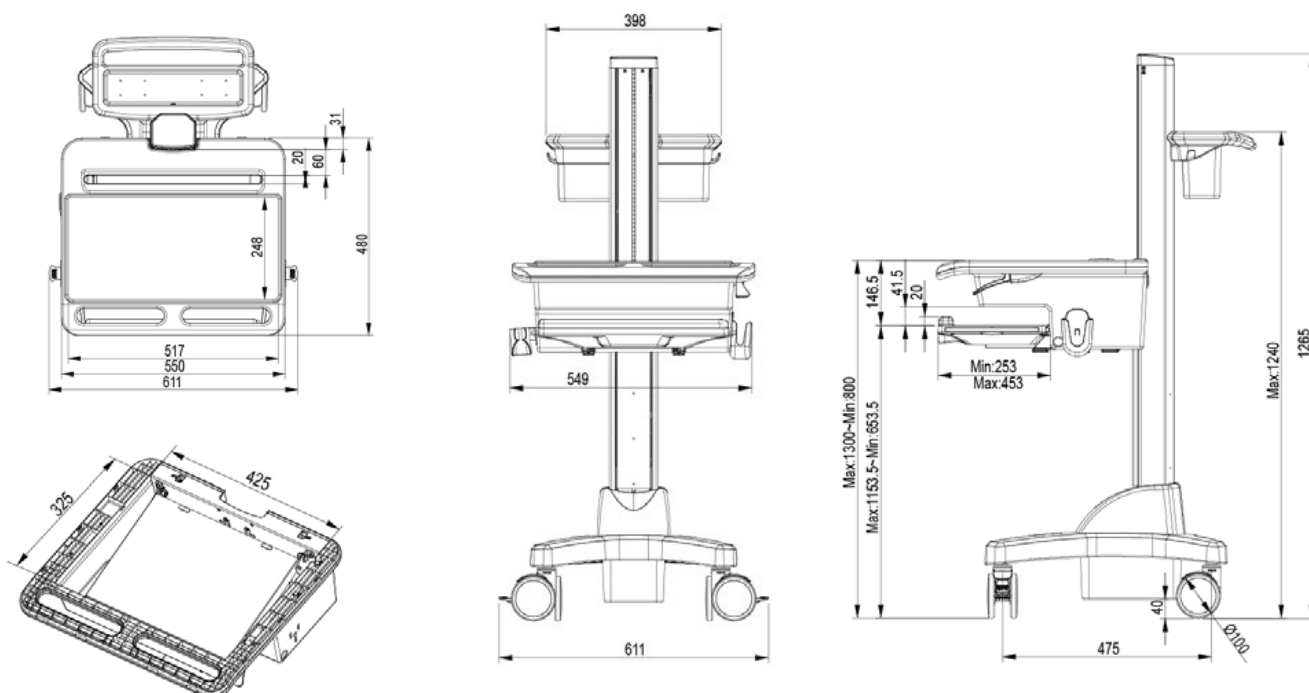
Art. nr. ITSPIRAALKABELEU Spiraalkabel



Art. nr. ITSCHUKOIEC IEC naar SCHUKO kabel



Afmetingen All Modul laptop COW



VESA S-COW

Art. nr. ITAMSCOWVES

Ontwikkeld voor de zorg

- ✓ De S-COW is een COW die we hebben ontwikkeld voortvloeiend uit vraag van onze klanten naar een eenvoudige, hoogwaardige, lichtgewicht en goedkope COW.
- ✓ De S-COW biedt niet alleen gebruikersgemak, maar ook een perfecte kleurafstemming, gestroomlijnde stijl en solide structuurontwerp voor alle medische toepassingen.
- ✓ De S-COW is handig in hoogte te verstellen en het werkblad heeft een hefbereik van 83.30 cm tot 123.30 cm, geschikt voor gebruikers van iedere hoogte. Naast het standaard werkblad bieden we de mogelijkheid om klant specifieke werkbladen te maken, waardoor we ook de mogelijkheid bieden om er bijvoorbeeld een in hoogte verstelbare trolley van te maken voor bloeddrukmetingen of andere medische toepassingen.
- ✓ Het productontwerp heeft een mooie kleurenconfiguratie en een stevige constructie die in staat is om 1 - 10 kg of 10 - 20 kg capaciteit te laden.
- ✓ De S-COW heeft dubbele wielen, waarvan de voorste 2 geremd. Door het lichte gewicht en de dubbele wielen is de S-COW zeer gemakkelijk te manoeuvreren.

Toepassingen

- ✓ EPD (Elektronisch Patiënten Dossier)
- ✓ Patiëntopname

Hygiënisch

- ✓ Schoonmaken volgens WIP richtlijnen.
- ✓ Gemakkelijk reinigbaar glad werkblad.

Service & diensten

- ✓ Uitgebreide service en garantie-mogelijkheden.
- ✓ Ready to Roll levering.

Kwaliteit

- ✓ Duurzame aluminium en kunststof onderdelen.
- ✓ Robuust.
- ✓ Anti-statische wielen.

De VESA S-COW is in het voorbeeld voorzien van een optionele keyboard-tray (Art.nr. ITAMSCOWKT).



Gemak

- ✓ Groot werkblad.
- ✓ Klant specifieke werkbladen zijn mogelijk bij grote series.
- ✓ Belastbaar tot 10 kilogram.
- ✓ Geschikt voor enkele accessoires.
- ✓ Optionele keyboard tray (Art. nr. ITAMSCOWKT).
- ✓ Scherp geprijsd.

Ergonomie

- ✓ Zeer lichte constructie waardoor de COW gemakkelijk wendbaar is.
- ✓ Groot werkblad.
- ✓ Makkelijk in hoogte te verstellen.
- ✓ Optimaal gepositioneerde handgreep aan de voorzijde.
- ✓ De geremde wielen zijn eenvoudig te bedienen, ook met verpleegkundig schoeisel. D.m.v. dezelfde voetbeweging van boven naar beneden gaat het wiel zowel op als van de rem (tweetraps-remsysteem).
- ✓ Geen scherpe randen.

Overzicht VESA S-COW productspecificaties		
Totale laadcapaciteit	7.5 - 10 kg, optioneel is er meer laadcapaciteit verkrijgbaar	
Netto gewicht	18.7 kg	
Afmeting werkblad	550 x 580 mm, inclusief handvat	
Display systeem		
Beeldschermkolom	Hoogte verstelling	130 mm (5.12")
	Weerstand aanpasbaar naar gewicht	Met inbussleutel
	Kabel management mogelijkheid	Ja
Universele VESA houder	Kantelbaar	-5°(naar beneden) ~ +25°(omhoog)
	Draaien	360°
	Weerstand aanpasbaar naar gewicht	Met inbussleutel
Display Support	Schermmontage VESA	100x100mm/75x75mm
	Display type	1 PC
	Paneelgrootte ondersteuning	Tot 24"
	Gewichtsbelasting	6 - 12 kg

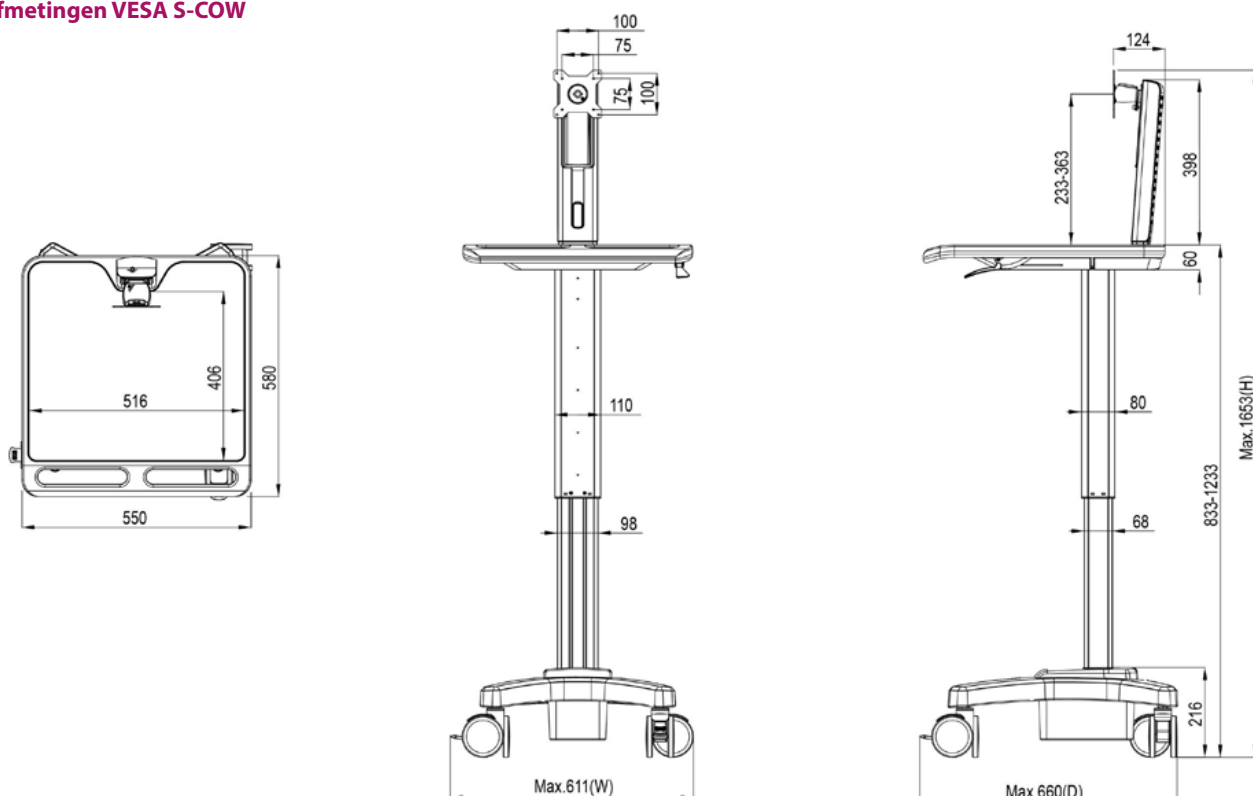


Scannerhouder
(Art. nr. ITAMCOWSH) met
speciale beugel voor de S-COW
(Art. nr. ITAMCOWSHBS).



Optionele keyboard tray
voor de VESA S-COW
Art.nr. ITAMSCOWKT

Afmetingen VESA S-COW



All Modul VESA COW

Art.nr. ITAMNPDISPLAYCOW

Toepassingen

- ✓ Bloedafname (prikkar)
- ✓ Diagnostiek
- ✓ EPD (Elektronisch Patiënten Dossier)
- ✓ EVS (elektronisch voorschrijven) / Medicijndistributie
- ✓ Patiëntopname
- ✓ PDMS (Patient Data Management Systeem)
- ✓ Radiologie (Pacs)
- ✓ Video conferencing

Hygiënisch

- ✓ Schoonmaken volgens WIP richtlijnen.
- ✓ Gemakkelijk reinigbaar glad werkblad.
- ✓ Fanless.



Gemak

- ✓ Standaard voorzien van scanner- en muishouder.
- ✓ Standaard voorzien van houder voor spiraalkabel.
- ✓ Groot assortiment aan accessoires beschikbaar.
- ✓ Flexibel om te bouwen naar andere toepassingen.
- ✓ Optioneel met All Modul Power Supply voor extra autonomie of met DT Research AIO PC.
- ✓ Optionele Heavy Duty kolom voor plaatsen van lades/medicijn cassettes.

Service & diensten

- ✓ Uitgebreide service en garantie-mogelijkheden.
- ✓ Ready to Roll levering.

Kwaliteit

- ✓ Duurzame aluminium en kunststof onderdelen.
- ✓ Robuust.
- ✓ Anti-statische wielen.
- ✓ Uniek hoogte verstelsysteem.

Ergonomie

- ✓ Zeer lichte constructie waardoor de COW gemakkelijk wendbaar is.
- ✓ De geremde wielen zijn eenvoudig te bedienen, ook met verpleegkundig schoeisel. D.m.v. dezelfde voetbeweging van boven naar beneden gaat het wiel zowel op als van de rem (tweetraps-rem-systeem).
- ✓ Makkelijk in hoogte te verstellen. De zwaarte van de hoogteverstelling is aanpasbaar.
- ✓ Monitor is apart van de COW in hoogte te verstellen.
- ✓ Monitor is kantelbaar om kijkhoogte te optimaliseren.
- ✓ Optimaal geïntegreerde handgreep aan de voorzijde.
- ✓ Standaard geïntegreerde handgreep aan de achterkant.
- ✓ De uittrekbare keyboard tray is kantelbaar en voorzien van een geïntegreerde polssteun.
- ✓ Het uitschuifbare muisplateau is geschikt voor links- en rechtshandigen.
- ✓ Geen scherpe randen.

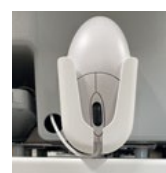
Overzicht All Modul VESA COW productspecificaties		
Totale laadcapaciteit	15 kg of 50 kg met Heavy Duty kolom	
Netto gewicht	31 kg	
Afmeting werkblad	550 x 480 mm, inclusief handvat	
Display System		
Beeldschermkolom	Hoogte verstelling	130 mm (5.12")
	Weerstand aanpasbaar naar gewicht	Met inbussleutel
	Kabel management mogelijkheid	Ja
Universele VESA houder	Kantelbaar	-5°(naar beneden) ~ +25°(omhoog)
	Draaien	360°
	Weerstand aanpasbaar naar gewicht	Met inbussleutel
Display Support	Schermmontage VESA	100x100mm/75x75mm
	Display Type	Single Monitor
	Paneelgrootte ondersteuning	Tot 24"
	Gewichtsbelasting	4 - 12 kg



Anti-statische wielen

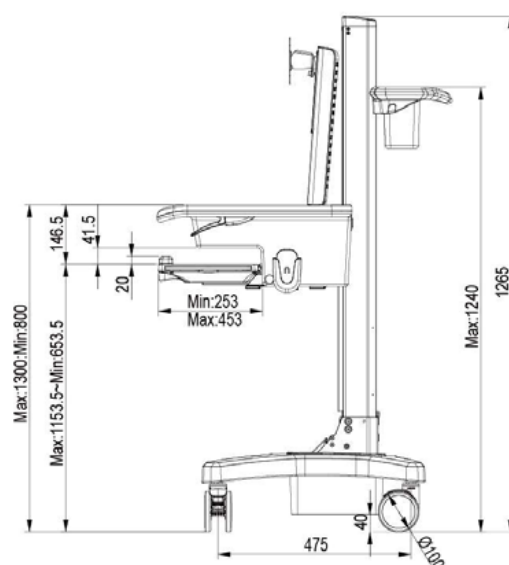
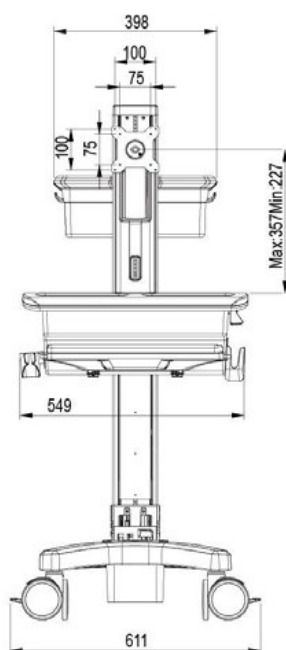
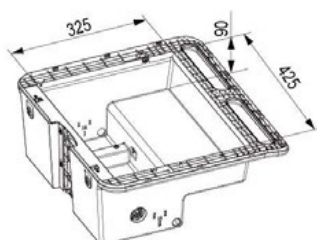
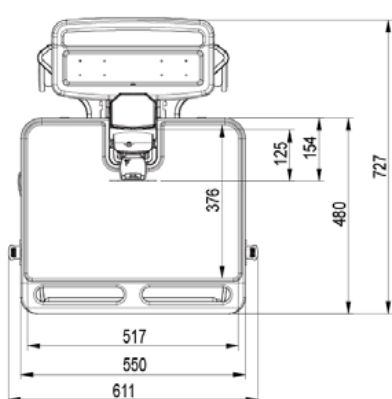


Uniek remsysteem



Muishouder met uitsparing voor de USB-kabel van een medische muis.

Afmetingen All Modul VESA COW



All Modul Powered VESA COW

Art.nr. ITAMPOWDISPLAYCOW

Toepassingen

- ✓ Bloedafname (prikkar)
- ✓ Diagnostiek
- ✓ EPD (Elektronisch Patiënten Dossier)
- ✓ EVS (elektronisch voorschrijven) / Medicijndistributie
- ✓ Patiëntopname
- ✓ PDMS (Patient Data Management Systeem)
- ✓ Radiologie (Pacs)
- ✓ Video conferencing

Gemak

- ✓ Standaard voorzien van scanner- en muishouder.
- ✓ Standaard voorzien van spiraalkabel en houder.
- ✓ Groot assortiment aan accessoires beschikbaar.
- ✓ Flexibel om te bouwen naar andere toepassingen.
- ✓ Optionele Heavy Duty kolom voor plaatsen van lades/medicijn cassettes.



Hygiënisch

- ✓ Schoonmaken volgens WIP richtlijnen.
- ✓ Gemakkelijk reinigbaar glad werkblad.
- ✓ Fanless.
- ✓ Optionele cleanroom variant.

Service & diensten

- ✓ Uitgebreide service en garantie-mogelijkheden.
- ✓ Ready to Roll levering.

Kwaliteit

- ✓ Duurzame aluminium en kunststof onderdelen.
- ✓ Robuust.
- ✓ Anti-statische wielen.
- ✓ Uniek hoogte verstelsysteem.

Ergonomie

- ✓ Zeer lichte constructie waardoor de COW gemakkelijk wendbaar is.
- ✓ De geremde wielen zijn eenvoudig te bedienen, ook met verpleegkundig schoeisel. D.m.v. dezelfde voetbeweging van boven naar beneden gaat het wiel zowel op als van de rem (tweetraps-rem-systeem).
- ✓ Makkelijk in hoogte te verstellen. De zwaarte van de hoogteverstelling is aanpasbaar.
- ✓ Monitor is apart van de COW in hoogte te verstellen.
- ✓ Monitor is kantelbaar om kijkhoogte te optimaliseren.
- ✓ Optimaal geïntegreerde handgreep aan de voorzijde.
- ✓ Standaard geïntegreerde handgreep aan de achterkant.
- ✓ De uittrekbare keyboard tray is kantelbaar en voorzien van een geïntegreerde polssteun.
- ✓ Het uitschuifbare muisplateau is geschikt voor links- en rechtshandigen.
- ✓ Geen scherpe randen.



Art. nr. ITAMPCBAT All Modul power supply

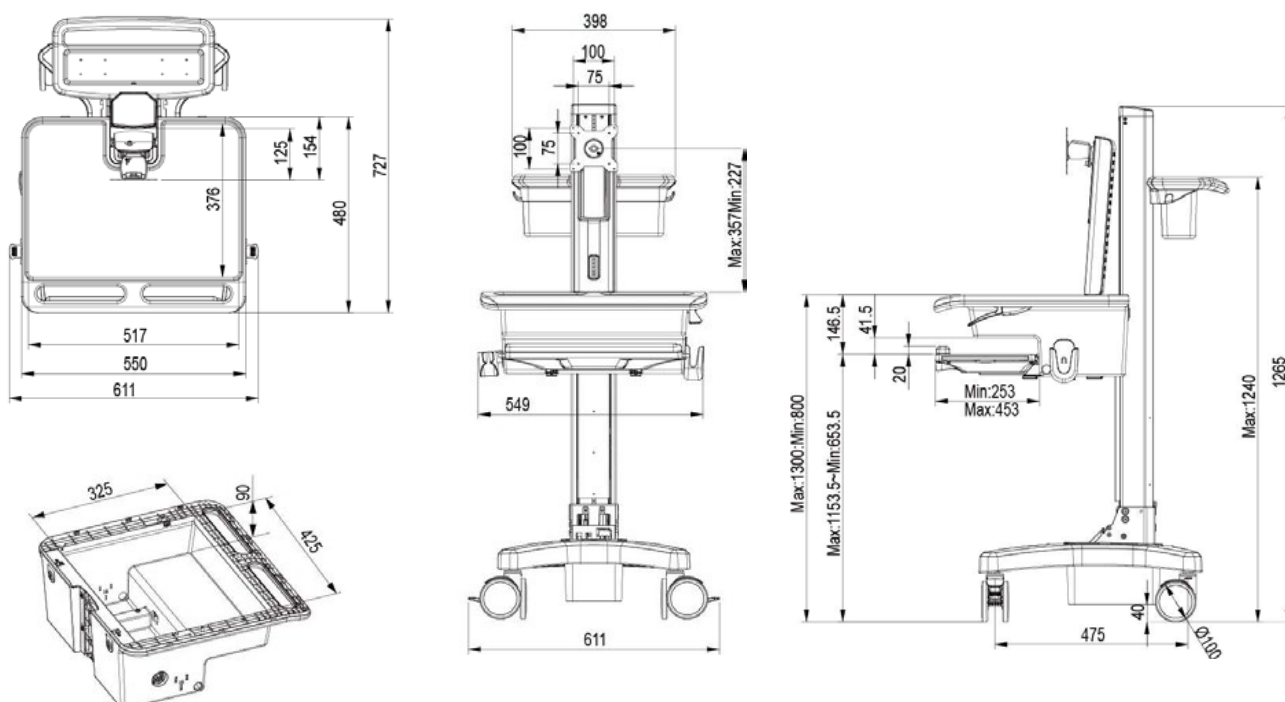
All Modul power supply, een unieke lichtgewicht technologie voor grote autonomie tegen lage TCO.

- ✓ Toepasbaar voor uw medische IT werkplekken.

- ✓ Lichtgewicht, fanless.
- ✓ Capaciteit: 520 Whr
- ✓ Gewicht: 6 KG
- ✓ Oplaadtijd: 3 à 4 uur
- ✓ Input: 110V of 230V
- ✓ Output: 12v / 19v / 48v

Overzicht All Modul Powered VESA COW productspecificaties		
Totale laadcapaciteit	15 kg of 50 kg met Heavy Duty kolom	
Netto gewicht	37 kg	
Afmeting werkblad	550 x 480 mm, inclusief handvat	
Display System		
Beeldschermkolom	Hoogte verstelling	130 mm (5.12")
	Weerstand aanpasbaar naar gewicht	Met inbussleutel
	Kabel management mogelijkheid	Ja
Universele VESA houder	Kantelbaar	-5°(naar beneden) ~ +25°(omhoog)
	Draaien	360°
	Weerstand aanpasbaar naar gewicht	Met inbussleutel
Display Support	Schermmontage VESA	100x100mm/75x75mm VESA
	Display Type	Single Monitor
	Paneelgrootte ondersteuning	Tot 24"
	Gewichtsbelasting	4 - 12 kg
Power supply		
Type	Interne voeding	Accucapaciteit 520 Whr
Uitgangen	Input	110V of 230V
	Output	12v / 19v / 48v

Afmetingen All Modul Powered VESA COW



Powered VESA COW

Interne power supply



All Modul power supply

All Modul power supply, een unieke lichtgewicht technologie voor grote autonomie tegen lage TCO.

- ✓ Toepasbaar voor uw medische IT werkplekken.
- ✓ Lichtgewicht, fanless.
- ✓ Capaciteit: 520 Whr
- ✓ Gewicht: 6 KG
- ✓ Opladtid: 3 á 4 uur
- ✓ Input: 110V of 230V
- ✓ Output: 12v / 19v / 48v



Art. nr. ITAMPCBAT Accu



Art. nr. ITAMPCVS Verdeelstation



Art. nr. ITAMPCCHAR Oplader



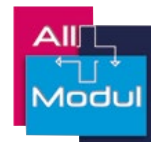
Art. nr. ITAIODTBATLEZ Batterij indicator



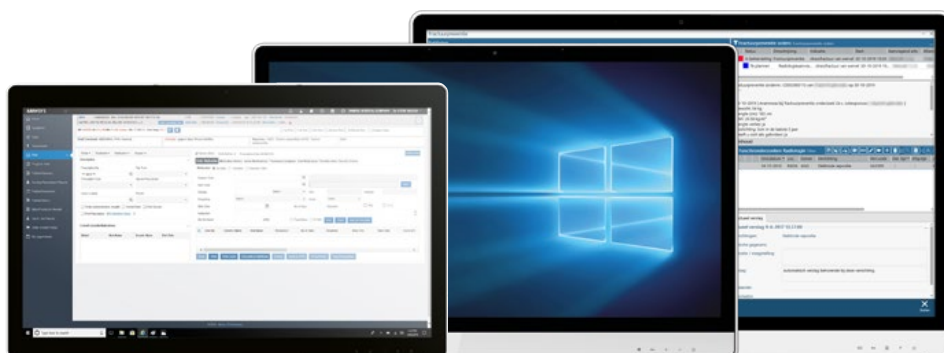
Een powered COW is uit te breiden met LED-verlichting voor gebruik tijdens de nachtdienst

DT Research 502, 504 & 507

Medische AIO PC's t.b.v. powered COW



Het DT Research alles-in-één systeem van medische kwaliteit integreert een 21,5-inch, 24-inch of 27-inch TFT-LCD met een energiezuinig Intel® Pentium® Gold- of Core™ i-platform in een ventilatorloze, slanke, bacteriebestendige behuizing. Dit LCD-geïntegreerde systeem is ontworpen voor medische toepassingen en toepassingen in de gezondheidszorg en biedt ruimtebesparende oplossingen voor gezondheidsmedewerkers om patiëntinformatie te bewaken, op te nemen en op te halen, evenals andere point-of-care-toepassingen.



21,5" 518 x 324 x 40 mm
(HxBxD)
Gewicht: 6,26 kg

24" 370.5 x 567 x 45.2 mm
(HxBxD)
Gewicht: 8 kg

27" 411.8 x 639.1 x 45 mm
(HxBxD)
Gewicht: 10,5 kg

Eigenschappen DT Research 502, 504 & 507 medische AIO PC

- ✓ 60601-1 gecertificeerd met antimicrobiële behuizing
- ✓ 21,5" / 24" / 27" capacitive touchscreen
- ✓ i5, i7 of Pentium processor
- ✓ Microsoft® Windows® 10/11 IoT Enterprise- of Ubuntu-besturingssysteem
- ✓ Slanke aluminiumlegering, alles-in-één ontwerp zonder ventilator
- ✓ Voorpaneel met IP65-classificatie en behuizing met IPX2-classificatie
- ✓ VESA montage mogelijk voor flexibiliteit
- ✓ RAM 8GB tot 32 GB (502) / 64GB (504 & 507)
- ✓ Schermresolutie 1920 x 1080 (21,5" & 24") / 1920 x 1080 of 3840 x 2160 (optioneel 27")
- ✓ Opslag 256GB tot 4TB Flash
- ✓ WLAN, Bluetooth, Wi-Fi
- ✓ USB 3.0 x 4 (ESD-bescherming: ±17KV door de lucht, ±12KV door contact)
- ✓ USB 2.0 x 2 (ESD-bescherming: ±18KV door de lucht, ±12KV door contact)
- ✓ 3 x COM-poort (optioneel voor de 502), 1 x audio-uitgang, 1 x HDMI-uitgang, 1 x DC-in
- ✓ 2 x ethernet (ESD-bescherming: ±30KV door de lucht, ±30KV door contact)
- ✓ Potentiaalvereffeningsgeleider 1 (optioneel)
- ✓ Temperatuur: In werking: 0°C tot 40°C; Opslag: -20°C tot 60°C
- ✓ Vochtigheid 0% – 90% niet-condenserend
- ✓ Smartcard/CAC-lezer (optioneel voor de 504 & 507)
- ✓ Optioneel: 4K resolutie scherm (507), Geïntegreerde UPS-batterij, Frontcamera, Single/dual frequency NFC/RFID-lezer

All to do

- ✓ Wilt u via service de levensduur van uw COW's verlengen?
- ✓ Mist u een SLA partner?
- ✓ Wilt u verduurzamen?
- ✓ Wilt u uw werkblad wijzigen?
- ✓ Is uw power supply aan vervanging toe?
- ✓ Wilt u van een vaste naar een uitwisselbare power supply?
- ✓ Wilt u uw gehele oplossing refurbishen?

Als specialist in medische IT werkplekken denken we graag met u mee. Vraag ons om advies.

Powered COW schermen

De energiezuinige DT Research 524T medische AIO PC is uitstekend geschikt om op de Powered COW te plaatsen.

Ook andere medische schermen kunnen wij leveren.

Kijk in onze Healthcare IT oplossingen brochure voor een actueel overzicht.



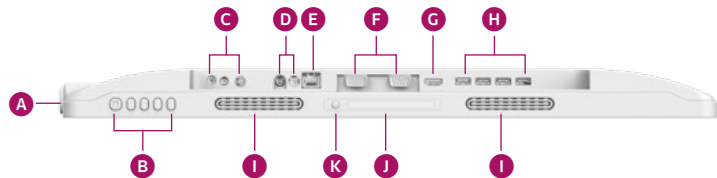
DT Research medische AIO PC 581, 582 & 584

Met interne accucellen

De 581, 582 & 584 All-in-one medische PC's zijn ideaal voor al uw mobiele werkplekken. Door de integratie van een 19,5-inch, 22-inch of 24-inch scherm met een energiezuinig Intel® Pentium® Gold of Core™ i-platform met hot-swappable batterijen in een ventilatorloze, slanke, bacteriebestendige behuizing, is deze medische PC uitermate geschikt voor elke medische omgeving. De ingebouwde Wi-Fi- en Bluetooth-verbinding evenals de opties voor het vastleggen van gegevens maken datatoegang ook efficiënt en optimaliseren de workflow van het personeel. Zo is er geen noodzaak om dure externe medische accu's aan te schaffen. De medische AIO PC voorziet de werkplek van stroom.



- | | |
|--|-------------------------------|
| A USB 2.0 (582 / 584)
USB 3.0 (581) | F COM poorten (optie) |
| B Aan/uitknop en
functionele knoppen | G HDMI input |
| C DC-outputs | H USB 3.0 |
| D DC-inputs | I Luidsprekers |
| E Ethernet poort | J Leeslamp |
| | K Leeslamp aan/uitknop |



Eigenschappen DT Research 581, 582 & 584 medische AIO PC met interne accucellen

- ✓ 60601-1 gecertificeerd met antimicrobiële behuizing
- ✓ Drie geïntegreerde hot-swappable batterijen (582 / 584) of twee batterijen (581)
- ✓ Hoog contrast 19,5" / 22" / 24" capacitive touchscreen
- ✓ i5, i7, i9 of Pentium processor
- ✓ Energy Star 8.0 gecertificeerd (582)
- ✓ Ontwerp zonder ventilator, voorpaneel met IP65-classificatie en behuizing met IPX2-classificatie
- ✓ Ingebouwde LED-leeslamp
- ✓ HDMI-video-uitgang, ondersteuning tot 4K UHD-resolutie
- ✓ VESA-montage mogelijk voor flexibiliteit
- ✓ RAM 8GB tot 32 GB (581) / 64GB (582 & 584)
- ✓ Opslag 256GB tot 4TB Flash (581: 64GB tot 2TB Flash)
- ✓ Microsoft® Windows® 10/11 IoT Enterprise of Ubuntu
- ✓ Schermresolutie 1920 x 1080
- ✓ WLAN, Bluetooth
- ✓ 2 USB 2.0 poorten en 4 USB 3.0 poorten (6 x 581), 1 COM Port, 1x HDMI-out, DC-in en DC-out.
- ✓ AC/DC-adapter
- ✓ 581: frontcamera (5M optioneel), Smart card lezer (optioneel CAC), RFID lezer (NFC optioneel)
- ✓ Optioneel voor 582 & 584: Voedingsuitgangen, Full-HD frontcamera, RFID-lezer, Smart card-lezer
- ✓ Batterijpakket DR202 Li-ionbatterij; 90Wh, 8250mAh (optioneel)
- ✓ Gewicht 19,5" zonder accupacks 4,7 kg, inclusief accupacks 5,7 kg
- ✓ Gewicht 22" zonder accupacks 5,7 kg, inclusief accupacks 7,2 kg
- ✓ Gewicht 24" zonder accupack 6,4 kg, inclusief accupacks 7,9 kg



22" thin bezel medische AIO PC met interne accucellen

346 x 517 x 40 mm (hxbxd)

Samen met de 24" de meest gebruikte medische AIO PC op onze COW's.

- ✓ Opslagmogelijkheden: Tot 1TB Flash
- ✓ RAM: 8GB tot 16GB
- ✓ Schermresolutie: 1920 x 1080
- ✓ USB-poorten: USB 2.0 x 2, USB 3.0 x 4
- ✓ 4 COM Poorten
- ✓ Front panel: IP65; Enclosure: IPX2
- ✓ 2 HDMI-out (1.4a)



24" thin bezel medische AIO PC met interne accucellen

371 x 564 x 41 mm (hxbxd)

Samen met de 22" de meest gebruikte medische AIO PC op onze COW's.

- ✓ Opslagmogelijkheden: Tot 1TB Flash
- ✓ RAM: 8GB tot 16GB
- ✓ Schermresolutie: 1920 x 1080
- ✓ USB-poorten: USB 2.0 x 2, USB 3.0 x 4
- ✓ 4 COM Poorten
- ✓ Front panel: IP65; Enclosure: IPX2
- ✓ 2 HDMI-out (1.4a)



Art. nr. ITAIODTBAT

Accucellen t.b.v. DT Research medische AIO PC's

Losse accucellen zijn verkrijgbaar.



Art. nr. ITAIODTEXTLADER6
Externe batterij oplader

Externe batterij oplader voor zes batterijen.

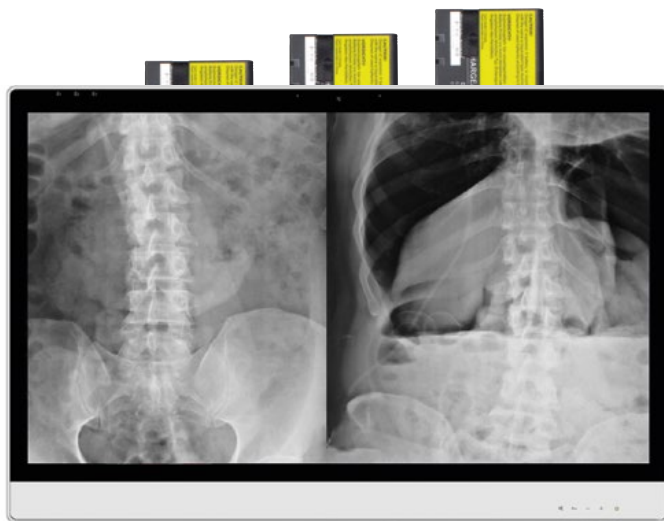


DT 724 medische monitor

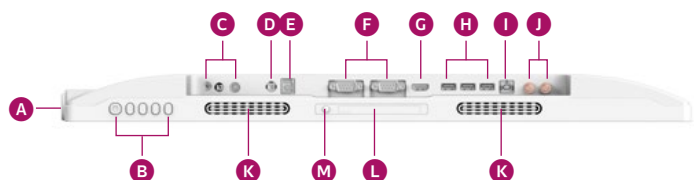
Met interne accucellen

De DT Research medische monitor integreert een 22" of 24" scherm en hot-swappable batterijen in een slank, monteerbaar en antimicrobieel pakket om de systeemintegratie voor zorgtoepassingen te vergemakkelijken. Deze medische monitor, met ingebouwde LED-leeslamp, Wi-Fi-antennes en optionele data-capture-modules, kan gekoppeld worden aan personal computers, embedded controllers of thin clients, zodat gezondheidsmedewerkers optimaal informatie kunnen beheeren.

De unieke stroomoutput (DC-output) kan een thin client van stroom voorzien.



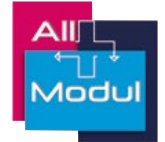
- | | |
|---|--|
| A USB 2.0 | H USB 3.0 |
| B Aan/uitknop en functionele knoppen | I USB Type-B voor touchscreen aansluiting |
| C DC-outputs | J Wi-Fi antennes |
| D DC-inputs | K Luidsprekers |
| E USB Type-B ingang | L Leeslamp |
| F COM poorten (optie) | M Leeslamp aan/uitknop |
| G HDMI input | |



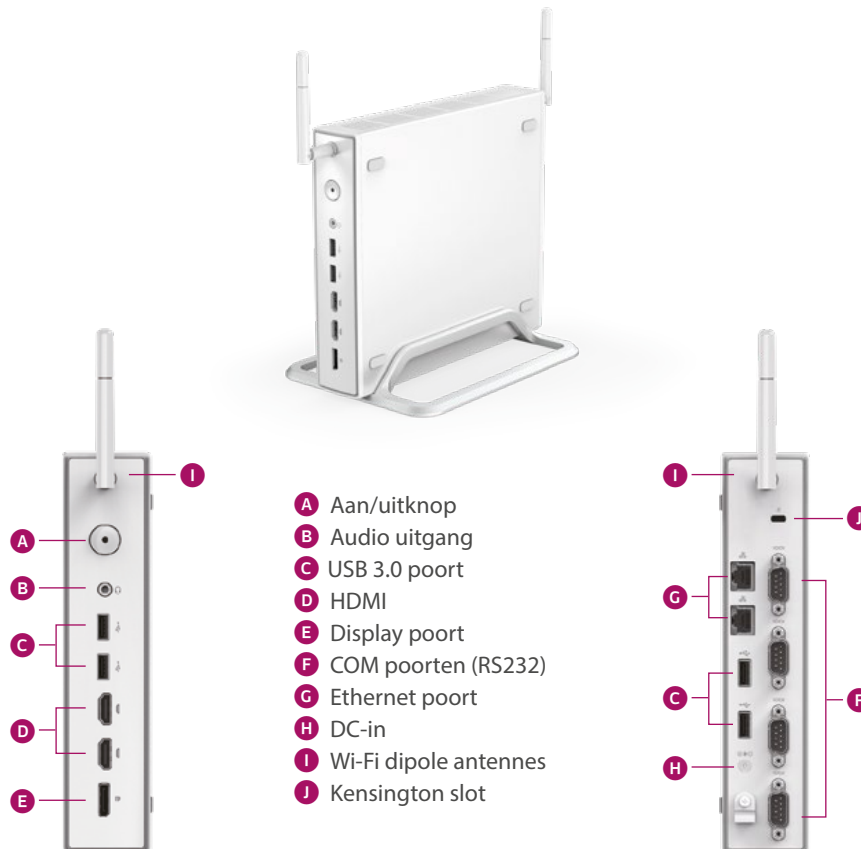
Eigenschappen DT Research 724 medische monitor

- ✓ 60601-1 gecertificeerd met antimicrobiële behuizing
- ✓ Hoog contrast 22" of 24" capacitive touchscreen
- ✓ Full-HD (1920 x 1080) resolutie
- ✓ Drie geïntegreerde hot-swappable batterijen
- ✓ Zonder ventilator
- ✓ Medische monitor met stroomoutput waarmee een thin client van stroom kan worden voorzien.
Voedingsuitgangen - 12V, 15V en 19V
- ✓ Ingebouwde wifi-antennes, led-leeslampje en luidsprekers
- ✓ VESA-montage mogelijk voor flexibiliteit
- ✓ Schermresolutie 1920 x 1080
- ✓ Kijkhoek: horizontaal 89 graden, verticaal 89 graden
- ✓ Aantal kleuren 16.7M
- ✓ Helderheid 250 cd/m2
- ✓ Reactietijd 5 min. (22") / 16 min. (24")
- ✓ Bedieningsknop: 1 scherm aan/uit knop, 1 menu knop, 1 auto/exit knop, 2 omhoog/omlaag knoppen
- ✓ In werking: 0°C – 40°C; Opslag: -20°C – 60°C
- ✓ Vochtigheid 0% – 90% niet-condenserend
- ✓ Optioneel: Voedingsuitgangen, Full-HD camera, RFID-lezer, Smart cart-lezer

DT 139 Micro PC



De DT Research 139M medische micro PC biedt de integratie van een krachtig en toch energiezuinig Intel® Pentium® Gold of Core™ i computerplatform in een ventilatorloos, robuust en compact ontwerp. De antimicrobiële behuizing wordt aangevuld met display-uitgangen, USB, RS232, netwerk- en audiopoorten, waardoor deze medische micro PC ideaal is voor ruimtebesparende en schoongevoelige zorgtoepassingen.



Eigenschappen DT Research 139 Micro PC

- ✓ 60601-1 gecertificeerd met antimicrobiële behuizing
- ✓ Intel® 10e generatie Pentium® Gold- of Core™ i-processor
- ✓ Microsoft® Windows® 10/11 IoT Enterprise- of Ubuntu-besturingssysteem
- ✓ Ventilatorloos, compact en robuust ontwerp
- ✓ Dubbele SSD-sleuven, ondersteuning voor RAID 0/RAID 1
- ✓ Dubbele RAM-slots, tot 64 GB
- ✓ Aluminium profiel
- ✓ NIST-compatibele BIOS beschikbaar
- ✓ Meerdere video-uitgangen – HDMI x 2 en Display-Port x 1
- ✓ Interne 802.11 draadloze adapter met dubbele antennes
- ✓ VESA montage mogelijk voor flexibiliteit (met speciale houder)
- ✓ Intel® Pentium® Gold-G6400T, i5, i7 of i9
- ✓ RAM 8GB tot 64GB (dubbel slot)
- ✓ Opslag 256GB tot 4TB Flash (dual-slot, ondersteunt RAID 0/RAID 1)
- ✓ Gewicht 2,1 kg
- ✓ Afmetingen: (H x B x D) 202 x 43,5 x 232 mm (zonder de antennes)
- ✓ Temperatuur: In werking: -10°C tot 50°C; Opslag: -20°C tot 60°C
- ✓ Vochtigheid 0% – 90% niet-condenserend

Beeldschermhouders

All to know

All Modul biedt u een breed scala aan IT oplossingen voor de zorg, waaronder COW's.

Wij kunnen uw computer op wheels naar uw wensen inrichten. Heeft u een nieuw COW-project of heeft u COW-support nodig op uw bestaande computer op wheels?

Wij kunnen u snel helpen met een kwalitatief assortiment tegen een aantrekkelijke prijs.

Wij kunnen uw laptopkar of computer op wheels volledig optuigen met ziekenhuis monitor, medische pc, medisch toetsenbord of medische muis al naar gelang uw wensen.

Wij denken graag met u mee hoe u zo optimaal mogelijk invulling geeft aan uw COW behoefte.

Art. nr. ITAMVHHL Hoog/laag verstelbare beeldschermhouder VESA

All Modul VESA COW's zijn standaard uitgerust met deze beeldschermhouder.



Art. nr. ITAMDMVSI Beeldschermhouder VESA Dual mount voor twee schermen naast elkaar

Deze dual mount VESA houder is geschikt voor het plaatsen van twee beeldschermen naast elkaar.

De schermen kunnen afzonderlijk van elkaar bewegen.



Art. nr. ITAMDMVOT Beeldschermhouder VESA Dual mount voor twee schermen boven elkaar

Deze dual mount VESA houder biedt plaats voor twee beeldschermen boven elkaar. De schermen kunnen niet afzonderlijk van elkaar bewegen. De stevige beeldschermkolom heeft geen bewegende delen. Ideaal voor bijvoorbeeld een cleanroom omgeving.



Art. nr. ITAMVHCR Beeldschermhouder VESA voor gebruik in cleanrooms

De stevige beeldschermkolom met VESA montage mogelijkheid heeft geen bewegende delen. Ideaal voor een cleanroom omgeving.

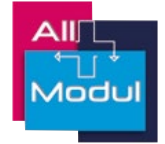


Art. nr. ITAMVESAH Beeldschermhouder VESA

All Modul VESA COW's zijn standaard uitgerust met deze VESA beeldschermhouder



Beeldschermhouders



Art. nr. ITAMHDVH
Heavy duty beeldschermkolom

Stevige beeldschermkolom, die tevens dient als doorvoer van de bedrading. De verstelbare VESA-houder (*art.nr. ITAMVESAH*) past gemakkelijk in de opening van de kolom. Aan de kolom kunnen eventueel accessoires gehangen worden.



Art. nr. ITAMVHR
Rotatie opzetstuk

Roterend opzetstuk dat wordt bevestigd tussen het werkblad en de verstelbare beeldschermhouder. Zo kan het beeldscherm gedraaid worden zonder de COW te hoeven verplaatsen. Ook ideaal om meer zicht te creëren bij het lopen door de gang of om snel een collega mee te laten kijken tijdens een opname of behandeling.



Art. nr. ITAMTABLEHOLDER
Tablethouder

Deze tablethouder is geschikt voor allerlei soorten tablets. Verstelbaar in een hoek.

All to know

Medische PC's

Wij hebben een uitgebreid assortiment medische AIO PC's, medische monitoren, medische tablets en handhelds



Instamodel 10" tablet

Wij leveren al tablets vanaf 10". Altijd met de meest actuele intel processoren.



Houders en scanners

All to know

Scannerhouders

VESA houders

De meeste barcodescannerhouders die naast een medische AIO PC of monitor hangen zijn bevestigd middels een VESA houder.

De lichtgewicht scannerhouders zijn bevestigd aan de VESA-houder van het scherm. Zo zijn de scanners snel toegankelijk voor de gebruiker. Beschikbaar voor zowel draadloze scanners met docking station als USB-bekabelde hand-scanners.

Elke barcodescannerhouder heeft zijn eigen voordelen. Laat u informeren door onze specialisten.

Standaardhouder

Standaard zijn de All Modul COW's al uitgerust met een kunststof barcode-scannerhouder. De houder is bevestigd aan de body van de COW.



Art. nr. ITAMCOWSH

Art. nr. ITAMBSHLC

Barcodescanner houder voor laptop COW's

Geëpoxeerd staal

Deze scannerhouder is inzetbaar bij laptop COW's. De houder wordt gemonteerd aan het werkblad. Allerlei denkbare scanneroplossingen kunnen hierop gemonteerd worden, mits deze een zelf-lader (dockingstation) bevat, zoals te zien op de afbeelding.



Art. nr. ITAMBSVH

Barcodescanner houder voor docking stations

Aluminium, wit

Voor draadloze scanners met docking station. De barcodescanner kan links of rechts van het beeldscherm worden bevestigd.



Art. nr. ITAMBSVHUSB

Barcodescanner houder voor USB scanner

Aluminium, wit

Voor USB-bekabelde scanners zonder docking station. De barcodescanner kan links of rechts van het beeldscherm worden gehangen. Om de ophanging te kunnen gebruiken moet deze aan een scannerhouder met VESA worden bevestigd (Art. nr. ITAMBSVH).



Art. nr. ITAMBSVHDA

Dubbele barcodescanner houder achter het scherm

Aluminium, wit

De barcodescanner is links en rechts van het beeldscherm te bereiken.



Enkele scanner of accessoire houder voor achter het scherm

Aluminium, wit

Aan deze houder kan een scanner of een andere accessoire worden bevestigd. Er is een houder voor de linkerzijde (Art.nr. ITAMBSVHELA) en voor de rechterzijde (Art.nr. ITAMBSVHERA) beschikbaar.



Art.nr. ITAMBSVHELA



Art. nr. ITAMBSVHERAS
 Schuine barcodescanner houder achter het scherm

Aluminium, wit

De barcodescanner is rechts van het beeldscherm te bereiken. Er kunnen zowel haakjes als een cradle aan worden bevestigd.



Art. nr. ITAMCOWBSHZ
 Barcodescanner houder

Aluminium, grijs

Op de houder kunnen dockingstations van scanners worden gemonteerd. De grijze kleur van de houder past goed bij de body van de COW's.



Art. nr. ITAMCOWMEHZ
 Medeye en printer houder

Aluminium, grijs

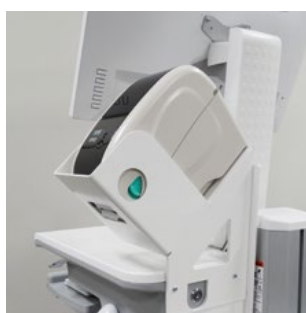
Op de houder kan een Medeye of een (label)printer worden gemonteerd. De grijze kleur van de houder past goed bij de body van de COW's.



Art. nr. ITAMCOWPHS
 Printer houder achter het beeldscherm

Aluminium, wit

De printer houder wordt naast de beeldschermkolom gemonteerd. Printer verbruiksartikelen kunnen gemakkelijk worden verwisseld door de schuine vorm van de houder.



Art. nr. ITAMCOWPHSB
 Printerbeschermer voor houder achter het beeldscherm

Aluminium, wit

De stootbeschermer kan voorkomen dat de printer per ongeluk beschadigd raakt.

All to know

Barcodescanners

All round levering

Wij leveren alle gebruikelijke USB-bekabelde of draadloze barcode handscanners van de merken Zebra en Datalogic.

RFID Scanning

Ook RFID personeelspaslezers kunnen toegepast worden op onze COW's.

Zie pagina 35.



Wij zijn Zebra business partner



Wij zijn Datalogic business partner

Diverse accessoires

Did you know?

Dat de oorsprong van All Modul in de medische logistiek ligt?

All Modul in 2016 uitgebreid is met medische IT oplossingen?

Dat All Modul een internationaal medische IT werkplek specialist is?

Dat wij uw COW's van A tot Z kunnen inrichten naar uw wensen?

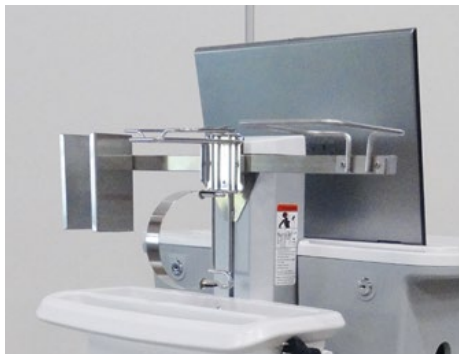
Aangezien wij wereldwijd leveren aan ziekenhuizen en zorginstellingen, met een focus op Europa, hebben wij goed inzicht in wat er speelt op het gebied van medische IT werkplekken.

Wij hebben een kwalitatief, aantrekkelijk geprijsd COW-assortiment als basis en waar nodig innoveren wij onze COW's creatief verder voor u. Afhankelijk van hoe u uw medische IT wagen zal toepassen adviseren wij u graag over welk type COW het beste aansluit bij uw behoeftes.

Art. nr. ITAMDINRAIL Versterkte accessoire rail

RVS

Voor elke accessoire zijn andere montage-methodes nodig. Voor iedere accessoire is wel een oplossing te bedenken. Vraag ons om advies.



Art.nr. 23000097 Desinfectiepompouder

82 x 80 x 203 mm (bxdxh)



Art.nr. 23000097P Navulbare handpomp voor desinfectiemiddelen [500 ml](#)

Art. nr. 23000038 Handalcohol / zeep dispenser 500 ml met opvangbakje

80 x 80 x 320 mm (bxdxh), incl. elleboogbediening

Art. nr. 23000039 Handalcohol / zeep dispenser 1000 ml met opvangbakje

90 x 90 x 370 mm (bxdxh), incl. elleboogbediening



Art. nr. ITAMCOWZD Desinfectiehouder

RVS

Houder voor zeep/desinfectiemiddelen.





Art. nr. 230000004
Handschoendoos houder

Rilsan houder



Art. nr. 230000091
Handschoendozen systeem

262 x 107 x 152 mm (bxdxh)
Off-white ABS kunststof

In deze handschoendooshouder past bijna elke formaat doos. Met een maximum van 245 x 145 x 80 mm (bxdxh).



Art. nr. 230000009
Afvalbak

260 x 200 x 365 mm (bxdxh)
Witte polypropyleen afvalbak in een off-white gerilsaneerd frame.

De afvalbak met houder kan eenvoudig en zonder gereedschap aan de accessoire rail worden gehangen.



Art. nr. 230000099
Kniebedienbare afvalbak Wally 8 liter

220 x 220 x 360 mm (bxdxh)
Kunststof afvalbak, 8 liter inhoud

Met de knie te bedienen voor hygiënische toepassingen. Voorzien van een uitneembare binnenbak met haakjes om de afvalzak te kunnen fixeren.



Art. nr. ITAMCOWMH
Schoonmaakdoekjes houder

RVS

Houder voor diverse verpakkingen schoonmaakdoekjes.

All to know

Kunststof accessoire systeem

Handschoendoos systeem

Voor gebruik bij COW's zijn er een DIN rail (*art. nr. 50102510*) en speciale DIN haken (*art.nr. 230000093*) verkrijgbaar.

Er is naast een enkele handschoendoos houder ook een houder voor drie dozen beschikbaar (*art.nr. 230000092*).

Voor de verschillende maten (XS t/m XL) worden stickers meegeleverd. Wanneer de stickers aan vervanging toe zijn kunnen deze worden bijbesteld (*art. nr. 230000096*).



Desinfectiepomphouder

De houder is gemaakt van duurzaam PP en is goed schoon te maken met zeep en desinfectiemiddelen tot 120 graden. Desinfectiehandpompen met een diameter tot aan 70 mm passen goed in deze houder.

Bevestig de desinfectiepomphouder met de DIN haken (*art.nr. 230000093*) aan een accessoire rail.

Diverse accessoires

All to know

Accessoires

All Modul COW's

Alle accessoires zijn geschikt voor de All Modul COW.

Voor de S-COW zijn een beperkt aantal accessoires beschikbaar.

RVS houders

Allerlei houders van RVS zijn door ons leverbaar. Elke zorginstelling heeft eigen wensen waaraan wij graag voldoen.

Wij leveren houders voor handschoendispensers, desinfectiemiddelen, naaldencontainers etc.

Diagnostische apparatuur

Vele diagnostische apparaten zijn geschikt om op onze COW's te monteren.

Art. nr. 230000190





Klemschroef voor naaldencontainerhouder i.c.m. de accessoire rail

De houder klemt zich op de accessoire rail. Vervolgens kan een RVS naaldencontainerhouder erin geplaatst worden. Met de stelknop kan de hoogte van de houder en de richting aangepast worden.

De accessoire rail en een naaldencontainerhouder moeten separaat besteld worden.

Zie hieronder een overzicht van de beschikbare naaldencontainerhouders in een vaste maat.



Omschrijving	Maat in mm	Art. nrs. naaldencontainerhouders	Vorm
Halfrond	130 x 130 mm	230000001	
Vierkant	200 x 200 mm	230000005	
Klein vierkant	150 x 150 mm	230000069	
Rechthoekig	100 x 180 mm	230000071	
Ovaal	240 x 160 mm	230000072	

Art. nr. 230040002

Infuusstandaard

Verchroomd staal

Infuusstandaard, in hoogte te verstellen met kunststof snelkoppeling.

Deze wordt meestal aan de kolom van de COW bevestigd.



Diverse houders voor diagnostische apparatuur

Speciale houders voor diagnostische apparaten van diverse merken, zoals Hillrom, Mindray, Phillips, GE.





Art. nr. ITAMTILTBIN
 Houder met 3-vaks kantelbak en bevestigingsbeugel

301 x 140 x 150 mm (bxdxh)
 Witte polystyreen houder met transparante kantelbakjes

De kantelbak is d.m.v. separaties in drie vakken te verdelen. De kantelbakhouder wordt met een speciale bevestigingsbeugel gemonteerd.



Art. nr. ITAMCOWPTT
 Printer plateau

Eenvoudig volkern plateau om bijv. een printer op te kunnen zetten. Andere apparatuur kan er ook op gebruikt of vervoerd worden.



Printerplateau onderop de COW

Fraai vormgegeven stabiel plateau om bijv. een printer op te kunnen zetten. Andere apparatuur kan er ook op gebruikt of vervoerd worden.

Art. nrs. plateaus	Maat in mm (BxD)
ITAMCOWBOTTR45	450 x 330 mm
ITAMCOWBOTTR50	500 x 300 mm



Art. nr. ITAMCOWONXW
 Op- en neerklapbaar extra werkblad

Het op- en neerklapbare werkblad is met de hand te bedienen. Op het mechanisme is een volkern 30x40 schap vast gemonteerd dat als extra werkruimte kan dienen.



Art. nr. ITAMCOWABH
 Houder voor apothekersbak

In deze houder kunnen diverse logistieke bakken worden gebruikt, zoals bijvoorbeeld stapelbakken van RAKO, BITO, UTZ et cetera.

De houder wordt aan de COW gemonteerd.

All to know

Kantelbakken

Reiniging

Met de hand kunnen de onderdelen gereinigd worden met neutrale reinigingsmiddelen. De houders met kantelbakken verdragen geen alcoholische oplossingen.

Temperatuurbestendigheid

Max. 50° C

Toepassingen

De kantelbakjes zijn bijzonder geschikt voor het opbergen van kleine voorwerpen.

Aangezien er een grote grijpopening ontstaat bij het open kantelen van de bakjes, is het pakken van de inhoud gemakkelijk.

De kantelbakken zijn ook toe te passen in bijvoorbeeld een magazijnruimte of bij de technische dienst. Het kan direct op de muren of aan kasten worden bevestigd.

Montage houders

De kantelbakhouders worden door onze monteurs aan de COW vastgemaakt.

Variaties

Ook een 600 mm brede kantelbakhouder is verkrijgbaar voor gebruik van meerdere kantelbakjes.

Ook is er een FIFO variant van kantelbakjes verkrijgbaar.

Accessoires

Standaard ladesystemen

All to know

Ladesystemen

Lade verdelers

Voor elk ladesysteem zijn er verdelers beschikbaar.

Sluitsysteem lades

Elk ladesysteem heeft eigen versluitingsmogelijkheden.

Medicijnlades

Onderstaande COW is uitgebreid met een modulaire medicijn-cassette met twaalf 120 mm brede medicijnlades. Een Zebra printer en een Datalogic scanner maken de medicijnuitgifte compleet.



Kunststof ladesysteem voor de All Modul COW's

Budget ladesysteem.

Standaard buitenafmeting van het ladeblok is 426 x 108 x 415 mm (BxHxD).

Standaard binnenafmeting van een lade is 399 x 70 x 298 mm (BxHxD).

In een opslaglade kunnen bijvoorbeeld diverse meetapparatuur opgeborgen worden, zoals bloeddrukmeter, temperatuurmeter, PDA accessoires of smart glasses. Ook toebehoren van heupairbags passen goed in de ladesystemen.

Standaard geleverd met sleutelslot.



Lades	Buitenafmeting B x H x D in mm	Binnenafmeting B x H x D in mm
Enkele kunststof lade Art.nr. ITAMCOWKL	426 x 108 x 415 mm	399 x 70 x 298 mm
Dubbelhoge kunststof lade Art.nr. ITAMCOWKLG	430 x 216 x 407 mm	345 x 180 x 290 mm
Kunststof ladeblok met 4 medicijnbakjes Art.nr. ITAMCOWKLME	Buitenafmeting ladeblok 426 x 108 x 415 mm	Binnenafmeting lade 85 x 75 x 296 mm

Art. nr. ITAMCOWSL

Stalen ladesysteem voor de All Modul COW's

Stalen ladesysteem met luxe uitstraling.

Standaard buitenafmeting van het ladeblok is 392 x 405 x 346 mm (BxHxD).

Standaard binnenafmeting van een lade is 319 x 87 x 300 mm (BxHxD).

Standaard geleverd met sleutelslot.



Aluminium ladesysteem



Aluminium ladesysteem

Wit geëpoxeerde behuizing.

Robuust aluminium ladesysteem.

Per ladeblok zijn 1 of meerdere lagen mogelijk, met optioneel separaties en sleutel- of pincodeslot per laag.

Ook verkrijgbaar is een opstaande rand bovenop het ladeblok, voor plaatsing van bijvoorbeeld een medicatietray.



Standaard buiten- en binnenafmetingen:

Lades	Buitenafmeting B x H x D in mm	Binnenafmeting B x H x D in mm
Groot Art.nr. ITAMCOWAL	500 x 150 x 330 mm	450 x 110 x 300 mm
Middelgroot Art.nr. ITAMCOWALMX	450 x 180 x 330 mm Geschikt voor bloedafname buisjes e.d.	400 x 140 x 300 mm
Middel Art.nr. ITAMCOWALM	450 x 150 x 330 mm	400 x 110 x 300 mm
Klein Art.nr. ITAMCOWALK	450 x 110 x 330 mm	400 x 70 x 300 mm



Art. nrs. voor de separaties voor de drie verschillende groottes ladeblokken:

Groot: **ITAMCOWALSEP**

Middel: **ITAMCOWALMSEP**

Klein: **ITAMCOWALKSEP**

Bij een oplage van 25 stuks of meer is maatwerk mogelijk.

Art. nrs. van de opstaande randen voor de drie verschillende groottes ladeblokken:

Groot: **ITAMCOWALR**

Middel: **ITAMCOWALMR**

Klein: **ITAMCOWALKR**



Een heavy duty kolom is vereist bij het plaatsen van een ladesysteem of medicincassette.

Art.nr. **ITAMCOWHDK**



Ready to roll leveringen zijn mogelijk.

Vraag naar onze voorwaarden.

Accessoires

Modulaire modulehouders

All to know

Modulaire
modulehouders

ISO3394 modules

Al onze modules passen in de lades van de modulaire modulehouders.

Voor elke module zijn er separaties beschikbaar.

Kijk voor een compleet overzicht in onze modules brochure.

Modulehouder 600 x 400 mm

Ook voor de 1/1 (heel) modulaire maatvoering is een modulehouder mogelijk (*Art. nr. ITAMCOW64MH-30*).

Op de modulehouder kan een slot, te bedienen met pincode of Mifare personeelspas, met optionele track & trace functionaliteit gemonteerd worden.



Art. nr. ITAMCOW34MH-20

Modulehouder voor de All Modul COW's
300 x 400 mm met 200 mm hoogte

Deze innovatieve modulehouder voor COW's is geschikt voor half (1/2) modulaire modules binnen het ISO 3394 systeem.

De stalen behuizing en telescopisch geleide lades zijn van dezelfde kwaliteit als onze bekende ladewagens. De houder is voorzien van een sleutelslot. Elke lade heeft een eigen kunststof handgreep. Deze zijn in drie kleuren verkrijgbaar; lichtgrijs, donkerblauw en rood.

Binnen de vaste hoogte van 200 mm zijn meerdere lade-indelingen realiseerbaar.

De standaard lade-indeling is:

- 2 x 100 mm hoog

Er is ook een half modulaire houder met een hoogte van 300 mm beschikbaar:

Art. nr. ITAMCOW34MH-30

De meest gekozen lade-indelingen van de 300 mm hoge modulehouder zijn:

- 3 x 100 mm hoog
- of:
- 1 x 100 mm hoog
- 1 x 200 mm hoog



Modulaire medicijn-cassette

Modulaire medicijn-cassette



De innovatieve draagbare modulaire medicijn-cassette is in de modulaire maten vormgegeven - 600 x 400 mm. Hierdoor kunnen de cassettes moeiteloos in elke COW, wagen, stelling of kast, gebouwd voor het ISO 3394 systeem, worden ingeschoven.

Sleutel-, Mifare- of andere elektronische (code)sloten beschikbaar. Zie pagina 33 voor een overzicht van de elektronische pincodesloten.

Een scala aan accessoires is mogelijk: medicijnladeseparaties en -verdelers, afdekplaatjes voor het informatievak, etc.

De medicijn-cassette is verkrijgbaar in wit kunststof. Van één tot vijf lagen, met resp. 4 tot 30 medicijn-lades. Medicijnlades zijn verkrijgbaar in 80 mm en 120 mm breed.

Tevens zijn er medicijnlades in afwijkende maten verkrijgbaar, zie hieronder voor een overzicht.

Aluminium lades voor de medicijn-cassette

Speciaal op maat gemaakte aluminium lades voor in de modulaire medicijn-cassette. De lades kunnen voorzien worden van separaties indien gewenst. Hou rekening met een langere levertijd voor deze speciale aluminium lades en de separaties.



Speciale aluminium lades	Buitenafmeting B x H x D in mm	Separaties
Art.nr. 11180923 Lade over hele breedte	480 x 80 x 338 mm	Art.nr. 11180725
Art.nr. 11180924 Lade over halve breedte	240 x 80 x 338 mm	Art.nr. 11180726
Art.nr. 11180925 Dubbelhoge lade over halve breedte	240 x 160 x 338 mm	Art.nr. 11180727

More to know

Modulaire medicijn-cassette

Er is een uitgebreide brochure beschikbaar over onze modulaire medicijn-cassette voor uw wagens.

allmodul.nl/download



Medicijn-cassette houders voor de All Modul COW's

Art. nr. ITAMCOWMCHU

Houder voor uitneembare medicijn-cassette.



Art.nr. ITAMCOWMCHV

Medicijn-cassettehouder voor vaste montage van de medicijn-cassette aan een COW.



Medicatie COW met IT

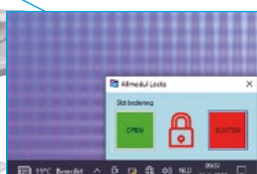
Medeye toepassing





Single Sign-on

Single-sign-on mogelijkheden via active directory. Werkt met Windows, Imprivata en Evidian.



Optimaliseren en efficiënter maken van de workflow d.m.v. de single sign-on mogelijkheden. Dit maakt het medicijnuitgifte proces veiliger.



Art. nr. ITAMLWMEH MedEye houder

De houder wordt gemonteerd aan de beeldschermkolom (of accessoire-stander). Hierdoor is de MedEye altijd binnen handbereik.



Art. nr. 230000333 Eenvoudig elektronisch pincodeslot

De CompX Regulator is een pincodeslot met alleen toetsprogrammering. Dit slot wordt speciaal toegepast op de modulaire medicijn-cassette

Handmatig te reinigen met PH neutrale reinigingsmiddelen.



Art. nr. LS400BVW Elektronisch (RFID) pincodeslot met uitgebreide mogelijkheden

De Schlagbaum LS400 is een pincodeslot met RFID mogelijkheid (Mifare).

De LS400 sloten worden door ons uitgeleverd met de gewenste instellingen. Deze instellingen zullen wij voorprogrammeren.

Handmatig te reinigen met PH neutrale reinigingsmiddelen.

All to know

IP67 Randapparatuur



Art. nr. ITAMIP67KBNL
Medisch toetsenbord QWERTY voor Nederland

Art. nr. ITAMIP67KBB
Medisch toetsenbord AZERTY voor België

IP67 medisch toetsenbord

- ✓ Verkrijgbaar in QWERTY en AZERTY
- ✓ Waterbestendig, stofvrij en anti-bacterieel.
- ✓ Geschikt voor alle gebruikelijke ontsmettingsmiddelen.
- ✓ Aan- en uitschakelen toetsenbord voor reinigen.
- ✓ Gemakkelijk te reinigen door glad oppervlak.
- ✓ Inclusief 1 antibacteriële siliconen cover.



Art. nr. ITAMIP67MS IP67 medische muis

- ✓ Waterbestendig, stofvrij en anti-bacterieel.
- ✓ Geschikt voor alle gebruikelijke ontsmettingsmiddelen.
- ✓ Scrollwielje.

All Modul COW met IT

Powered COW





1 Medische schermen voor de Powered COW van All Modul

Hiernaast getoonde Powered COW is voorzien van een Planar AIO PC. Ook andere medische AIO PC's of schermen kunnen wij leveren.



2 Toetsenborden & muizen, o.a. van All Modul, Medigenic, Purekeys en Man&Machine

Wij leveren diverse merken medische toetsenborden en muizen. Denk bijvoorbeeld aan Medigenic of een Purekeys toetsenbord met geïntegreerd touchpad.



3 Art. nr. ITAMMIFPL Mifare RFID paslezer

Onder het werkblad kan een Mifare RFID paslezer bevestigd worden. Bovenop het werkblad kan dat kenbaar worden gemaakt middels een sticker voor gebruikers.



4 Art. nr. ITAMCOWPTT Printer plateau

Eenvoudig volkern plateau om bijv. een printer op te kunnen zetten. Andere apparatuur kan er ook op gebruikt of vervoerd worden.



Zebra (label)printers

Zebra printers voor polsbandjes of andere labeling. Kan ook voorzien worden van externe Zebra batterij (ZD421).

Zie voor meer informatie allmodul.nl/zebra

All to know

IP68 Randapparatuur



Art. nr. ITAMIP68KBNL
Medisch toetsenbord QWERTY voor Nederland

Art. nr. ITAMIP68KBB
Medisch toetsenbord AZERTY voor België

IP68 medisch toetsenbord

- ✓ Verkrijgbaar in QWERTY en AZERTY
- ✓ Waterdicht, stofvrij, dampdicht en anti-bacterieel.
- ✓ Geschikt voor alle gebruikelijke ontsmettingsmiddelen.
- ✓ Aan- en uitschakelen toetsenbord voor reinigen.
- ✓ Nano silver antibacteriële coating. Gesloten behuizing vermijdt bevuilding.

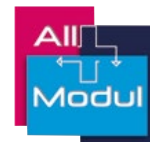


Art. nr. ITAMIP68MS
IP68 medische muis

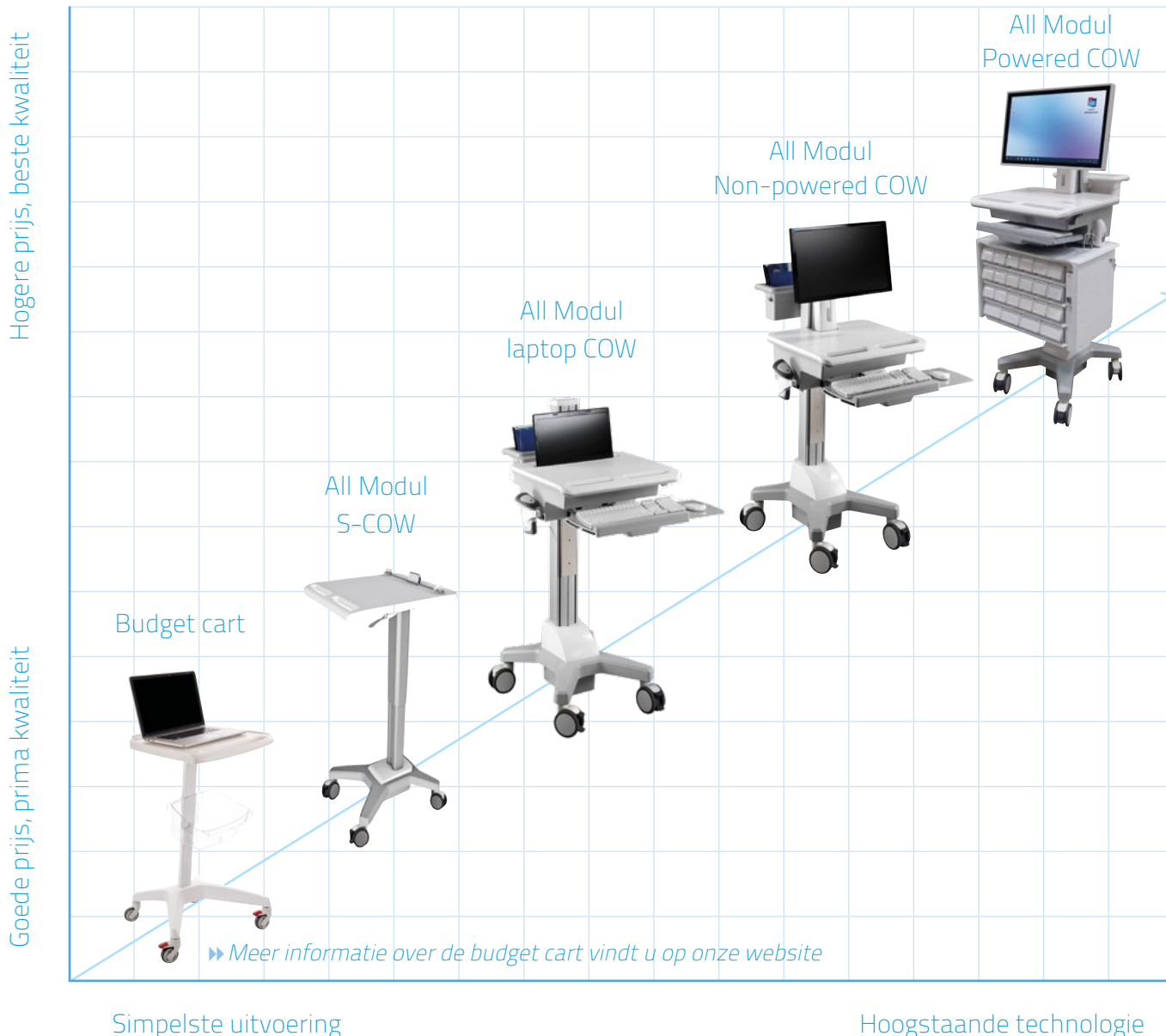
- ✓ Waterdicht, dampdicht, stofvrij en anti-bacterieel.
- ✓ Geschikt voor alle gebruikelijke ontsmettingsmiddelen.

All Modul Healthcare IT

Volledig COW assortiment



In deze brochure heeft u informatie kunnen vinden over de verschillende All Modul COW's. Wij kunnen verschillende Computer on Wheels varianten en uitvoeringen leveren, van een budget cart tot een duurzame high-end COW. Ook maatwerk is mogelijk. Tevens kunnen we u adviseren over het verlengen van de levensduur van COW's en de transitie invulling van oude naar nieuwe COW's.



Contactgegevens All Modul



All Modul BV
Damzigt 13
3454 PS De Meern
T: + 31 (0)30 20 40 260
F: + 31 (0)30 20 40 261
www.allmodul.nl
info@allmodul.nl



All Modul BVBA
Albert Dehemlaan 31
8900 Ieper
T: + 32 57 280 116
F: + 32 57 280 117
www.allmodul.be
info@allmodul.be



ALL Modul GmbH
Bonner Straße 12
51379 Leverkusen
T: +49 (0)2171 401 5726
www.allmodul.de
info@allmodul.de



All Modul SARL
10 Rue Michel Servet
59000 Lille
T: + 33 328 501 840
F: + 33 328 501 774
www.allmodul.fr
info@allmodul.fr